



## IT MOTORIDUTTORE A VITE SENZA FINE CON RIDUTTORE EPICICLOIDALE

**MOTORE:** asincrono monofase o trifase a 2 o 4 poli, in forma chiusa con ventilazione esterna. Protettore termico di sicurezza nel tipo monofase. Avvolgimento classe F. Protezione IP65 secondo norme CEI EN 60529. **RIDUTTORE:** con carcassa in alluminio pressofuso, nel primo stadio di riduzione a vite senza fine ed in acciaio, nel secondo stadio di riduzione di tipo epicicloidale a tre satelliti interni. Corona in bronzo CARO, durezza 120-160 HB. Vite in acciaio temprato con filetto rettificato ruotante su cuscinetti a sfera. Lubrificazione con olio speciale a lunga durata. Anelli di tenuta in gomma speciale per alte temperature. I rapporti di riduzione disponibili (i) sono 9, da 33,25 a 475. Coppia nominale 90 Nm. Versione B3 o B5. B5/S sinistro - B5/D destro.

## EN WORM SCREW GEAR MOTOR WITH PLANETARY REDUCTION GEAR

**MOTOR:** asynchronous single or three phase with 2 or 4 poles, totally enclosed with external ventilation. Thermal safety cutout on single phase model. Class F winding. IP65 protection according to CEI EN 60529.

**GEAR UNIT:** with die-cast aluminium casing in the first reduction stage, with worm screw and steel casing in the second planetary stage, with three internal planetary gears.

CARO bronze ring 120-160 HB hardness. Hardened steel screw with ground threads rotating on ball and roller bearings. Lubrication with special long life oil. Sealing rings made in special rubber for high temperatures. 9 gear ratios (i) available, from 33.25 to 475. Rated torque 90 Nm. Version B3 or B5. B5/S left version - B5/D right version.

## DE SCHNECKENGETRIEBEMOTOR MIT PLANETENGETRIEBE

**MOTOR:** Einphasen- oder Drehstrom- Asynchronmotor, zwei- oder vierpolig, in geschlossener Ausführung mit externer Belüftung. Thermoschutzschalter bei der einphasigen Ausführung. Isolationsklasse F. Schutzart IP65 gem. CEI EN 60529.

**UNTERSATZUNGSGETRIEBE:** Getriebegehäuse aus Alu-Druckguss für die erste Untersetzungsstufe mit Schnecke, und aus Stahl für die zweite Untersetzungsstufe mit drei internen Planetenrädern. Zahnkranz aus CAROBRONZE mit Härte 120-160 HB. Schnecke aus gehärtetem Stahl mit geschliffenem Gewinde auf Kugellagern drehend. Schmierung mit Spezialöl mit Langzeitschmierung. Dichtungsringe aus hitzebeständigem Gummi. Es gibt 9 Untersetzungsverhältnisse (i) von 33,25 bis 475. Nenndrehmoment 90 Nm. Bauformen B3 oder B5. B5/S Linke Ausführung - B5/D Rechte Ausführung.

## FR MOTOREDUCTEUR A VIS SANS FIN AVEC REDUCTEUR EPICYCLOÏDAL

**MOTEUR:** asynchrone monophasé ou triphasé à 2 ou 4 pôles, fermé avec ventilation extérieure. Protection thermique de sécurité dans le modèle monophasé. Enroulement classe F. Protection IP 65, conformément aux normes CEI EN 60529.

**REDUCTEUR:** premier étage de réduction à vis sans fin avec carcasse en aluminium moulé sous pression, deuxième étage de réduction épicycloïdal à trois satellites internes, en acier. Couronne en CARO bronze, dureté 120-160 HB. Vis en acier trempé avec filet rectifié, sur roulement à billes. Lubrification par huile spéciale longue durée. Joints d'étanchéité en élastomère spécial pour hautes températures. 9 rapports de réduction disponibles (i), de 33,25 à 475. Couple nominal 90 Nm. Versions B3 ou B5. B5/S version gauche - B5/D version droite.

## ES MOTORREDUCTOR DE TORNILLOS SIN FIN CON REDUCTOR EPICICLOIDAL

**MOTOR:** asíncrono monofásico o trifásico de 2 ó 4 polos, en forma cerrada con ventilación externa. Protector térmico de seguridad en el tipo monofásico. Aislamiento clase F. Protección IP 65 según normas CEI EN 60529.

**REDUCTOR:** con carcasa de aluminio inyectado a presión en la primera etapa de reducción con tornillo sin fin, y de acero en la segunda etapa de reducción de tipo epicicloidale con tres satélites internos. Corona de bronce CARO, dureza 120-160 HB. Tornillo de acero templado con filete rectificado que gira sobre cojinetes de bolas. Lubricación con aceite especial de larga duración. Retenes de estanqueidad de goma especial para altas temperaturas. Las relaciones de reducción disponibles (i) son 9, de 33,25 a 475. Par nominal 90 Nm. Versión B3 ó B5. B5/S izquierdo - B5/D derecho.

**IT N.B.** Per una corretta scelta del motoriduttore si consiglia di attenersi alle tabelle riportate a pag. 136-137. Per i giri motore a carico riferirsi alla serie AM pag. 16. Questi motoriduttori hanno necessità di un certo rodaggio, pertanto, nelle prime 30 ore di funzionamento, si noterà una coppia inferiore ai dati riportati. A richiesta é possibile fornire il motore con freno elettromagnetico alimentato a 230 Vac, contraddistinto con lettera KA (PCEKA), o a 24Vdc, contraddistinto con lettera KB (PCEKB), vedi caratteristiche a pag. 138.

**EN N.B.** For the correct choice of the gearmotor, please refer to the tables on page 136-137. Refer to AM series page 16 for motor revs under load. These geared motors require a running-in period, therefore, during the first 30 working hours, the resulting torque will be lower than the values given. On request, motor can be supplied with electromagnet brake at 230 Vac, marked with letter KA (PCEKA), or at 24 Vdc marked with letter KB (PCEKB), see specifications on page 138.

**DE ANMERKUNG:** Für die richtige Wahl des Getriebemotors wird empfohlen, die Tabellen auf Seite 136-137 zu beachten. Für die Motordrehzahl unter Belastung vgl. Serie AM auf Seite 16. Diese Getriebemotoren benötigen eine gewisse Einlaufzeit, daher kann das Drehmoment in den ersten 30 Betriebsstunden niedriger sein als die angegebenen Daten. Auf Wunsch ist der Motor mit elektromagnetischer Scheibenbremse, 230 Vac, gekennzeichnet mit dem Buchstaben KA (PCEKA), oder 24 Vdc, gekennzeichnet mit dem Buchstaben KB (PCEKB), erhältlich, Beschreibung s. Seite 138.

**FR N.B.** Pour un choix correct du motoréducteur, il est conseillé de consulter les tableaux techniques, page 136-137. Pour le nombre de tours moteur en charge consulter la série AM, page 16. Ces motoréducteurs ont besoin d'une certaine période de rodage. Par conséquent, pendant les 30 premières heures de fonctionnement, le couple sera inférieur aux données indiquées. Sur demande, il est possible de livrer le moteur avec frein électromagnétique alimenté en 230 Vac, avec la désignation KA (PCEKA), ou en 24 Vdc, avec la désignation KB (PCEKB), voir caractéristiques techniques, page 138.

**ES N.B.** Para una selección correcta del motorreductor se aconseja ajustarse a las tablas presentadas en la página 136-137. Para las revoluciones motor bajo carga hágase referencia a la serie AM en la pág. 16. Estos motorreductores necesitan un cierto rodaje. Por lo tanto, en las primeras 30 horas de funcionamiento, se notará un par menor que los datos presentados. A petición es posible suministrar el motor con freno electromagnético alimentado con 230 Vca, que se distingue por la letra KA (PCEKA), ó 24 Vdc, que se distingue por las letras KB (PCEKB), ver características en la pág. 138.



# PCE

Tipo Type Typ Type Tipo	Rapporto Ratio Übersetzungs- verhältnis Rapport Relación	Potenza resa Delivered power Abgegebene Leistung Puissance développée Potencia entregada	Giri entrata a vuoto Input r.p.m. no-load Eingangsdrehzahl unbelastet Tours en entrée à vide Revoluciones entrada sin carga	Giri uscita a vuoto Output r.p.m. no-load Ausgangsdrehzahl unbelastet Tours à la sortie à vide Revoluciones salida sin carga	Coppia nominale Rated torque Nenn Drehmoment Couple nominal Par nominal	Tensione Voltage Spannung Voltage Tensión	Corrente Current Strom Courant Intensidad	Condensatore Capacitor Kondensator Condensateur Condensador
	i	W	rpm	rpm	Nm	Vac - 50 Hz	A	µF
PCE 240M3	33,25	140	2800	84	14,9	230	1,03	8
PCE 330M4	33,25	210	2800	84	20,7	230	1,5	10
PCE165M3	33,25	44	1400	42	10,4	230	0,53	4
PCE 220M4	33,25	70	1400	42	14,9	230	0,70	5
PCE 440M3T	33,25	180	2800	84	18,9	230Δ 400Υ	0,90Δ 0,52Υ	-
PCE 530M4T	33,25	270	2800	84	28	230Δ 400Υ	1,40Δ 0,81Υ	-
PCE 230M3T	33,25	63	1400	42	14,9	230Δ 400Υ	0,58Δ 0,34Υ	-
PCE 310M4T	33,25	91	1400	42	20,7	230Δ 400Υ	0,78Δ 0,45Υ	-
PCE 240M3	47,5	140	2800	59	20,3	230	1,03	8
PCE 330M4	47,5	210	2800	59	28,4	230	1,5	10
PCE165M3	47,5	44	1400	29,5	14	230	0,53	4
PCE 220M4	47,5	70	1400	29,5	20,3	230	0,70	5
PCE 440M3T	47,5	180	2800	59	26,2	230Δ 400Υ	0,90Δ 0,52Υ	-
PCE 530M4T	47,5	270	2800	59	38,4	230Δ 400Υ	1,40Δ 0,81Υ	-
PCE 230M3T	47,5	63	1400	29,5	19,9	230Δ 400Υ	0,58Δ 0,34Υ	-
PCE 310M4T	47,5	91	1400	29,5	28,4	230Δ 400Υ	0,78Δ 0,45Υ	-
PCE 240M3	95	140	2800	30	36	230	1,03	8
PCE 330M4	95	210	2800	30	51,4	230	1,5	10
PCE165M3	95	44	1400	15	25,3	230	0,53	4
PCE 220M4	95	70	1400	15	36	230	0,70	5
PCE 440M3T	95	180	2800	30	46,9	230Δ 400Υ	0,90Δ 0,52Υ	-
PCE 530M4T	95	270	2800	30	69,4	230Δ 400Υ	1,40Δ 0,81Υ	-
PCE 230M3T	95	63	1400	15	36	230Δ 400Υ	0,58Δ 0,34Υ	-
PCE 310M4T	95	91	1400	15	50,5	230Δ 400Υ	0,78Δ 0,45Υ	-
PCE 240M3	142,5	140	2800	20	49,6	230	1,03	8
PCE 330M4	142,5	210	2800	20	69,9	230	1,5	10
PCE165M3	142,5	44	1400	10	34,7	230	0,53	4
PCE 220M4	142,5	70	1400	10	49,6	230	0,70	5
PCE 440M3T	142,5	180	2800	20	64	230Δ 400Υ	0,90Δ 0,52Υ	-
PCE 530M4T	142,5	270	2800	20	*90	230Δ 400Υ	1,40Δ 0,81Υ	-
PCE 230M3T	142,5	63	1400	10	49	230Δ 400Υ	0,58Δ 0,34Υ	-
PCE 310M4T	142,5	91	1400	10	69	230Δ 400Υ	0,78Δ 0,45Υ	-
PCE 240M3	190	140	2800	15	62,2	230	1,03	8
PCE330M4	190	210	2800	15	88,4	230	1,5	10
PCE165M3	190	44	1400	7,5	43,7	230	0,53	4
PCE 220M4	190	70	1400	7,5	62,2	230	0,70	5
PCE 440M3T	190	180	2800	15	80,7	230Δ 400Υ	0,90Δ 0,52Υ	-
PCE 530M4T	190	270	2800	15	*90	230Δ 400Υ	1,40Δ 0,81Υ	-
PCE 230M3T	190	63	1400	7,5	62,2	230Δ 400Υ	0,58Δ 0,34Υ	-
PCE 310M4T	190	91	1400	7,5	87,5	230Δ 400Υ	0,78Δ 0,45Υ	-



Tipo Type Typ Type Tipo	Rapporto Ratio Übersetzungs- verhältnis Rapport Relación	Potenza resa Delivered power Abgegebene Leistung Puissance développée Potencia entregada	Giri entrata a vuoto Input r.p.m. no-load Eingangsdrehzahl unbelastet Tours en entrée à vide Revoluciones entrada sin carga	Giri uscita a vuoto Output r.p.m. no-load Ausgangsdrehzahl unbelastet Tours à la sortie à vide Revoluciones salida sin carga	Coppia nominale Rated torque Nenn Drehmoment Couple nominal Par nominal	Tensione Voltage Spannung Voltage Tensión	Corrente Current Strom Courant Intensidad	Condensatore Capacitor Kondensator Condensateur Condensador
	i	W	rpm	rpm	Nm	Vac - 50 Hz	A	µF
PCE 240M3	237,5	140	2800	12	75,8	230	1,03	8
PCE165M3	237,5	44	1400	6	52,8	230	0,53	4
PCE 440M3T	237,5	180	2800	12	*90	230Δ 400Υ	0,90Δ 0,52Υ	-
PCE 230M3T	237,5	63	1400	6	75,4	230Δ 400Υ	0,58Δ 0,34Υ	-
PCE 240M3	285	140	2800	10	*81	230	1,03	8
PCE165M3	285	44	1400	5	63	230	0,53	4
PCE 440M3T	285	180	2800	10	*81	230Δ 400Υ	0,90Δ 0,52Υ	-
PCE 230M3T	285	63	1400	5	*81	230Δ 400Υ	0,58Δ 0,34Υ	-
PCE 240M3	332,5	140	2800	8,4	*77	230	1,03	8
PCE165M3	332,5	44	1400	4,2	65	230	0,53	4
PCE 440M3T	332,5	180	2800	8,4	*77	230Δ 400Υ	0,90Δ 0,52Υ	-
PCE 230M3T	332,5	63	1400	4,2	*77	230Δ 400Υ	0,58Δ 0,34Υ	-
PCE 240M3	475	140	2800	6	*59	230	1,03	8
PCE165M3	475	44	1400	3	*59	230	0,53	4
PCE 440M3T	475	180	2800	6	*59	230Δ 400Υ	0,90Δ 0,52Υ	-
PCE 230M3T	475	63	1400	3	*59	230Δ 400Υ	0,58Δ 0,34Υ	-

**(IT) (\*)** - I valori relativi alla coppia contrassegnati con l'asterisco non devono assolutamente essere superati, in quanto, con i rapporti elevati, la potenza motore è notevolmente superiore alla portata del riduttore.

**(EN) (\*)** - Under no circumstances should the torque values marked with an asterisk be exceeded, as for the higher gear ratios the motor power is considerably higher than the capacity of the gear unit.

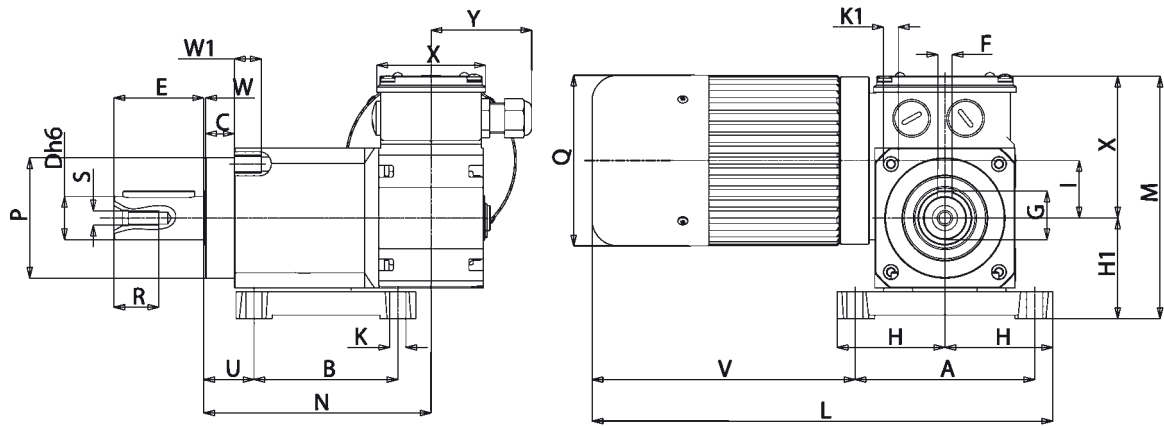
**(DE) (\*)** - Die mit einem Stern bezeichneten Drehmomente dürfen keinesfalls überschritten werden, da bei hohen Übersetzungen die Motorleistung viel höher als die zulässige Belastung des Getriebes ist.

**(FR) (\*)** - Les valeurs correspondants au couple, marqués par un astérisque, ne doivent absolument pas être dépassés car, en cas des rapports élevés, la puissance du moteur est considérablement supérieure à la capacité du réducteur.

**(ES) (\*)** - Los valores referentes al par marcados con el asterisco, no se deben en absoluto superar, ya que, con las altas relaciones, la potencia del motor es notablemente mayor que la capacidad del reductor.

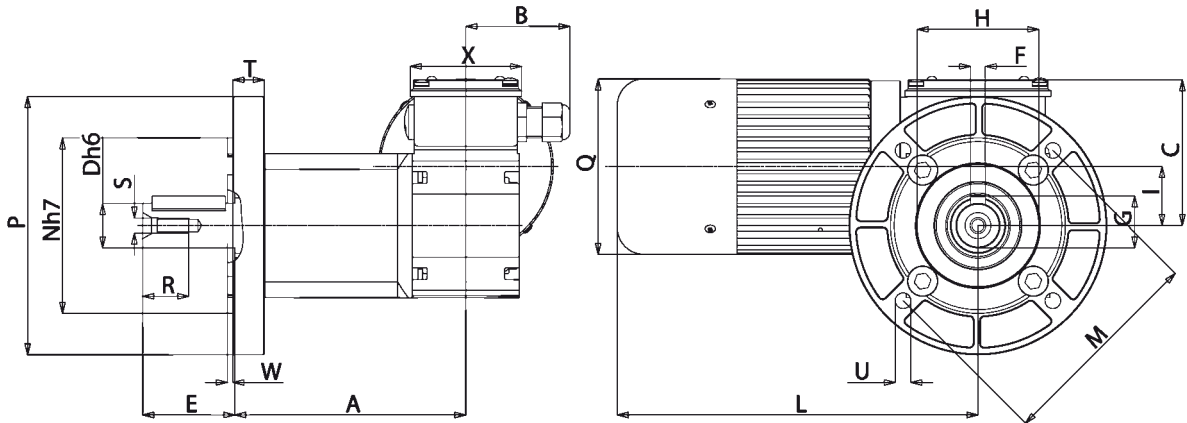


# PCE



## B3/S

Tipo Type Typ Type Tipo	A	B	C	D	E	F	G	H	H1	K	K1	I	L	L1	M	N	P	Q	R	S	T	U	V	W	W1	X	Y	Peso Weight Gewicht Poids Peso kg
PCE...M3	100	80	16	24	50	8	27	60	56	9	M10	32	257	147	136	127	67	95	22	M8	15	28	80	1	15	80	56	7,240
PCE...M4	100	80	16	24	50	8	27	60	56	9	M10	32	257	177	136	127	67	95	22	M8	15	28	80	1	15	80	56	8,340



## B5/S

Tipo Type Typ Type Tipo	A	B	C	D	E	F	G	H	I	L	M	N	P	Q	R	S	T	U	W	X	Peso Weight Gewicht Poids Peso kg
PCE...M3	127	56	80	24	50	8	27	67	32	197	115	95	140	95	22	M8	17	9	3	60	7,000
PCE...M4	127	56	80	24	50	8	27	67	32	227	115	95	140	95	22	M8	17	9	3	60	7,900

**IT** Nella versione autofrenante aggiungere alla sigla del tipo la lettera KA o KB. Le quote L, V, aumentano di 25 mm.

**EN** For the self-braking version, add the letter KA or KB to the type designation. Dimensions L, V, increase by 25 mm.

**DE** In der Ausführung als Bremsmotor ist der Typen-Kurzbezeichnung der Buchstabe KA oder KB beizufügen. Die Masse L, V, werden um 25 mm erhöht.

**FR** Pour la version avec frein ajouter au sigle du type les lettres KA ou KB. Les dimensions L, V augmentent de 25 mm.

**ES** En la versión freno, añadir las letras KA ó KB a la sigla del tipo. Las cotas L, V aumentan de 25 mm.