



IP67

IT MOTORIDUTTORE COASSIALE AD INGRANAGGI

MOTORE: Asincrono trifase a 2 poli, totalmente chiuso. Protettore termico di sicurezza incorporato.

Avvolgimento classe H secondo norme CEI EN 60034-1. Protezione IP67 standard secondo norme CEI EN 60529.

RIDUTTORE: con carcassa in alluminio pressofuso. Ingranaggi cementati e temperati con relative alberi ruotanti su cuscinetti a rulli, albero d'uscita in acciaio INOX (optional). Lubrificazione con olio speciale a lunga durata (atossico).

Anelli di tenuta in gomma speciale per alte temperature. 14 rapporti di riduzione disponibili (i), da 6,48 a 372,8. Coppie in uscita da 2,8 a 20 Nm. Versioni B3 o B5.

Verniciatura bianca epoxy protettiva. Specificare SEMPRE ambiente applicativo.

P.S. è possibile ordinare anche la versione con epicicloidale in uscita chiamata PAEF.

PRODOTTI PERSONALIZZATI SU RICHIESTA

EN COAXIAL GEARMOTORS

COAXIAL GEARED MOTOR with gear pairs with the following characteristics:

MOTOR: Asynchronous three-phase motor with 2 poles, totally

Class H winding in accordance with CEI EN 60034-1. IP67 standard protection in accordance with CEI EN 60529.

GEAR UNIT: With casing in die-cast aluminium. Case-hardened and hardened bearings, output shaft in stainless steel on request. Lubrication with long-lasting oil (no toxic). Sealing rings made in special 14 gear ratios (i) available, from 6,48 to 372,8. Rated torque from 2,8 to 20 Nm.

White epoxy protective coating. ALWAYS specify application environments.

The standard PAE version is also available with IP67 called PAEF.

CUSTOMIZED PRODUCT ON REQUEST.

DE KOAXIAL-STIRNRADGETRIEBEMOTOR

MOTOR: 2-poliger, vollkommen geschlossener Asynchron-Drehstrommotor. Thermoschutzschalter. Wicklung der Klasse H gemäß CEI EN 60034-1. Standard-Schutzart IP67 gemäß CEI EN 60529.

GETRIEBE: Mit Alu-Druckguss-Gehäuse. Einsatzgehärtete und gehärtete Zahnräder mit auf Rollenlagern laufenden Wellen, Ausgangswelle auf Anfrage aus rostfreiem Stahl. Schmierung mit speziellem Langzeitöl. Hitzebeständige Spezialdichtungen. 14 Übersetzungsverhältnisse von 6,48 bis 372,8 möglich. Nenndrehmoment von 2,8 bis 20 Nm. Ausführung B3 oder B5.

Weißem Epoxid schutzschicht. Geben Sie IMMER die Anwendungsumgebung an.

Hinweis: Auch die Ausführung PAE kann mit der Version PAEF bestellt werden.

SPEZIELLE PRODUKTE AUF ANFRAGE.

FR MOTORÉDUCTEURS COAXIAUX À ENGRÉNAGES

MOTEUR: moteur asynchrone triphasé 2 pôles en exécution fermée. Protection thermique.

Bobinage classe H selon norme CEI EN 60034-1. Protection IP67 selon norme CEI EN 60529.

REDUCTEUR: carcasse en aluminium coulé sous pression. Engrenages cémentés/trempés avec arbres roulant sur paliers à billes et aiguilles, arbre de sortie en acier inoxydable sur demande.

Lubrification par huile spéciale longue durée. Bagues d'étanchéité en élastomère de couleur blanche résistant à la température. 14 rapports de réduction disponibles, de 6,48 à 372,8.

Couple nominal de 2,8 à 20 N.m. Versions B3 ou B5.

Peinture époxy de couleur blanche. TOUJOURS préciser les conditions de service.

P.S: également disponible en version PAEF.

VERSIONS SPECIALES SUR DEMANDE

ES MOTORREDUCTORES COAXIALES DE ENGRANAJES

MOTOR: asincrono trifásico de 2 polos, totalmente protegido. Seguridad térmica. Devanado de clase H conforme a CEI EN 60034-1. Grado de protección IP67 estándar conforme a CEI EN 60529.

REDUCTOR: con carcasa de aluminio inyectado. Carcasa templada y engranajes templados con ejes montados sobre cojinetes de rodillos, (bajo demanda eje de salida de acero inoxidable).

Lubrificación con aceite de larga duración (no tóxico). Anillos herméticos fabricados con goma blanca especial para altas temperaturas. Disponibles 14 relaciones de engranajes (i), de 6,48 a 372,8. Par nominal entre 0,8 y 5 Nm. Versión B3 o B5.

Capa de protección Blanco epoxy. SIEMPRE especificar entornos de aplicaciones.

P.D. También puede solicitar versión PAEF, con segunda etapa de reducción epicicloidale (mayores relaciones y pares de salida).

PRODUCTOS ESPECIALES BAJO PEDIDO.

IT **N.B.** Per una corretta scelta del motoriduttore si consiglia di attenersi alle tabelle riportate a pagina 136-137.

EN **N.B.** For the correct choice of the gearmotor, please refer to the tables on page 136-137.

DE **ANMERKUNG.** Für die richtige Wahl des Getriebemotors wird empfohlen, die Tabellen auf Seite 136-137 zu beachten.

FR **N.B.** Pour un choix correct du motoréducteur il est conseillé de consulter les tableaux techniques, page 136-137.

ES **N.B.** Para una selección correcta del motorreductor se aconseja ajustarse a las tablas presentadas en la página 136-137.

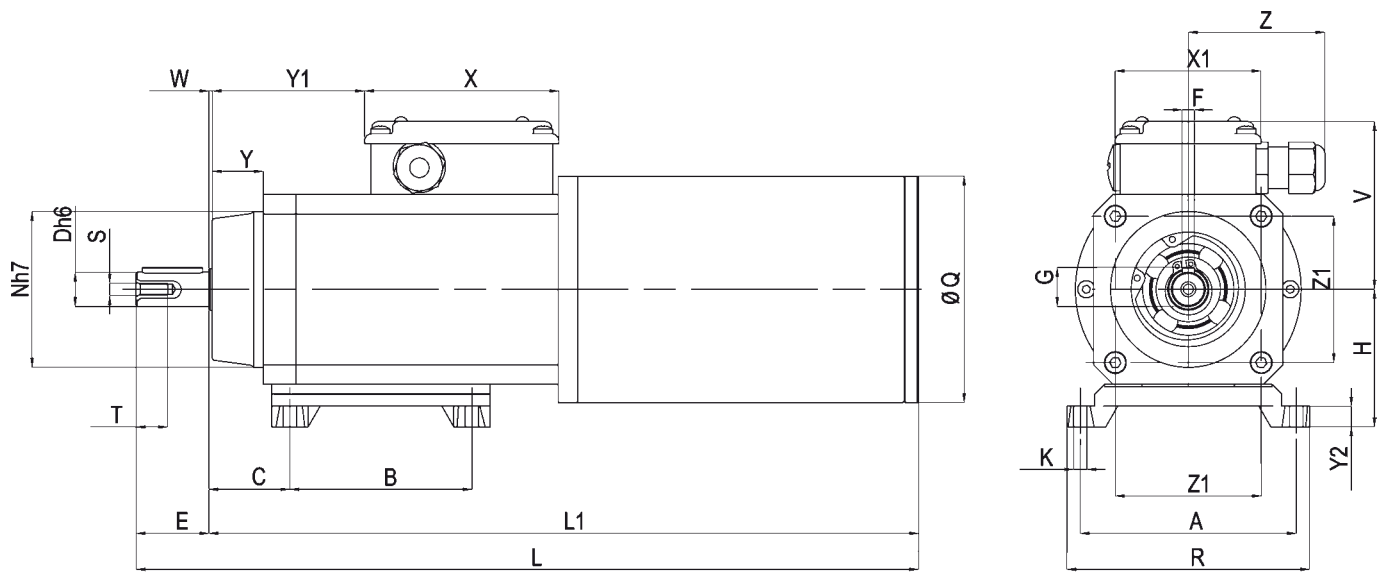


Tipo Type Typ Type Tipo	Rapporto Ratio Übersetzungs- verhältnis Rapport Relación	Potenza resa Delivered power Abgegebene Leistung Puissance développée Potencia entregada	Giri uscita a vuoto Output r.p.m. no-load Ausgangsdrehzahl unbelastet Tours à la sortie à vide Revoluciones salida sin carga	Coppia nominale Rated torque Nenn Drehmoment Couple nominal Par nominal	Tensione Voltage Spannung Voltage Tensión		Corrente Current Strom Courant Intensidad	
	i	W	rpm	Nm	Vac - 50 Hz		A	
PAF4T2	6,48	130	432	2,8	230△	400Υ	0,65△	0,38Υ
PAF4T2	10,27	130	272	4,4	230△	400Υ	0,65△	0,38Υ
PAF4T2	14,12	130	197	6	230△	400Υ	0,65△	0,38Υ
PAF4T2	17,6	130	159	7,3	230△	400Υ	0,65△	0,38Υ
PAF4T2	25,21	130	111	10,5	230△	400Υ	0,65△	0,38Υ
PAF4T2	34,66	130	80,7	14,4	230△	400Υ	0,65△	0,38Υ
PAF4T2	43,21	130	64,7	17,5	230△	400Υ	0,65△	0,38Υ
PAF4T2	61,8	130	45	20*	230△	400Υ	0,65△	0,38Υ
PAF4T2	85	130	32,9	20*	230△	400Υ	0,65△	0,38Υ
PAF4T2	106	130	26,4	20*	230△	400Υ	0,65△	0,38Υ
PAF4T2	151,8	130	18,4	20*	230△	400Υ	0,65△	0,38Υ
PAF4T2	208,8	130	13,4	20*	230△	400Υ	0,65△	0,38Υ
PAF4T2	260,3	130	10,7	20*	230△	400Υ	0,65△	0,38Υ
PAF4T2	372,8	130	7,5	20*	230△	400Υ	0,65△	0,38Υ

- IT** (*) - I valori relativi alla coppia contrassegnati con l'asterisco non devono assolutamente essere superati, in quanto, con i rapporti elevati, la potenza motore è notevolmente superiore alla portata del riduttore.
- EN** (*) - Under no circumstances should the torque values marked with an asterisk be exceeded, as for the higher gear ratios the motor power is considerably higher than the capacity of the gear unit.
- DE** (*) - Die mit einem Stern bezeichneten Drehmomente dürfen keinesfalls überschritten werden, da bei hohen Übersetzungen die Motorleistung viel höher als die zulässige Belastung des Getriebes ist.
- FR** (*) - Les valeurs correspondants au couple, marqués par un astérisque, ne doivent absolument pas être dépassés car, en cas des rapports élevés, la puissance du moteur est considérablement supérieure à la capacité du réducteur.
- ES** (*) - Los valores referentes al par marcados con el asterisco, no se deben en absoluto superar, ya que, con las altas relaciones, la potencia del motor es notablemente mayor que la capacidad del reductor.

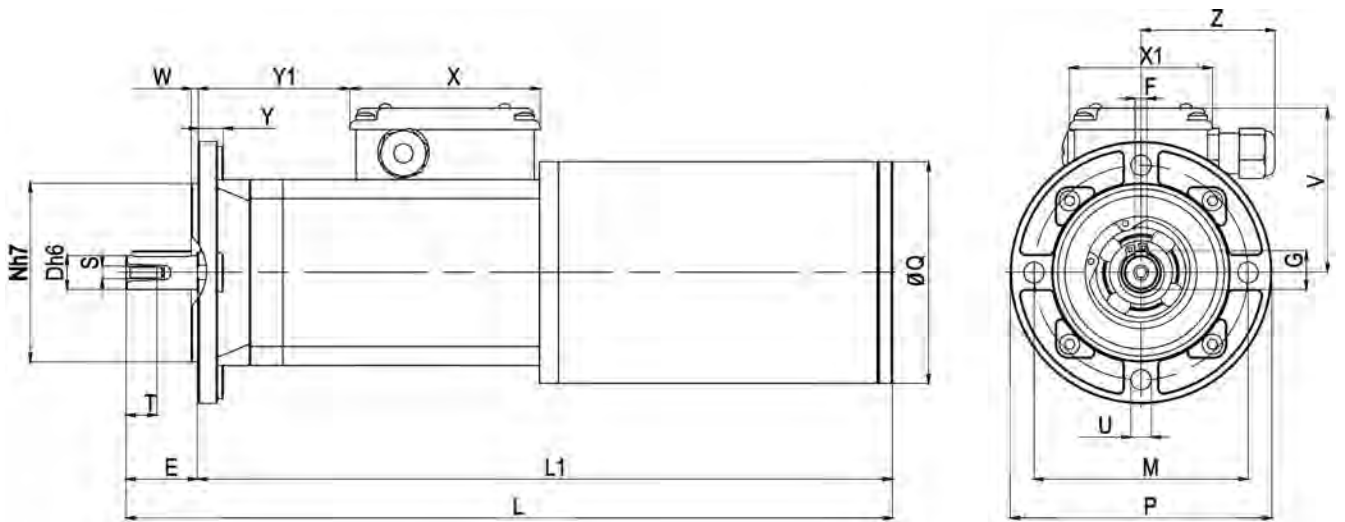


PAF



B3

Tipo Type Typ Type Tipo	A	B	C	D	E	F	G	H	K	L	L1	N	Q	R	S	T	V	X	X1	Y	Y1	Y2	W	Z	Z1	Peso Weight Gewicht Poids Peso kg
PAF4T2	89	75	33	14	30	5	16	56	5,5	323	293	64	93	100	M5	13	71	80	60	21	64	9	1,5	56	60	6,150



B5

Tipo Type Typ Type Tipo	D	E	F	G	L	L1	M	N	P	Q	S	T	U	V	X	X1	Y	Y1	W	Z	Peso Weight Gewicht Poids Peso kg
PAF4T2	14	30	5	16	323	293	90	75	110	93	M5	13	8,5	71	80	60	10,5	65	3	56	6,180