

**IT** **N.B.** Per una corretta scelta del motoriduttore si consiglia di attenersi alle tabelle riportate a pagina 136-137. A richiesta è possibile fornire il motore con freno elettromagnetico alimentato a 24 Vdc contraddistinto con lettera KB (ACCKB), vedi caratteristiche a pag. 138.

**EN** **N.B.** For the correct choice of the gearmotor, please refer to the tables on page 136-137. On request, the motor can be supplied with electromagnetic brake at 24 Vdc with initial KB (ACCKB), see specifications on page 138.

**DE** **ANMERKUNG.** Für die richtige Wahl des Getriebemotors wird empfohlen, die Tabellen auf Seite 136-137 zu beachten. Auf Wunsch ist der Motor mit elektromagnetischer Bremse, 24 Vdc, gekennzeichnet mit dem Buchstaben KB (ACCKB) erhältlich, Beschreibung auf Seite 138.

**FR** **N.B.** Pour un choix correct du motoréducteur il est conseillé de consulter les tableaux techniques, page 136-137. Sur demande, le moteur peut être livré équipé de frein électromagnétique, alimenté à 24 Vdc, avec la désignation KB (ACCKB), voir caractéristiques, page 138.

**ES** **N.B.** Para una selección correcta del motorreductor se aconseja ajustarse a las tablas presentadas en la página 136-137. A petición es posible suministrar el motor con freno electromagnético alimentado con 24 Vdc, que se distingue por las letras KB (ACCKB), ver características en la pág. 138.

## **IT** MOTORIDUTTORE COASSIALE AD INGRANAGGI

**MOTORE:** a corrente continua a magneti permanenti, in forma chiusa con ventilazione esterna. Avvolgimento classe F. Alimentazione a 12 o 24 Vcc. Potenza assorbita 60 W. Protezione IP65 secondo norme CEI EN 60529.

**RIDUTTORE:** con carcassa in alluminio pressofuso. Ingranaggi cementati e temperati con relativi alberi ruotanti su cuscinetti a rulli. Lubrificazione con olio speciale a lunga durata. Anelli di tenuta in gomma speciale per alte temperature. I rapporti di riduzione disponibili (i) sono 15, da 7,4 a 441,9. Coppia nominale 5 Nm. Versione B3 o B5.

## **EN** COAXIAL GEARED MOTOR WITH GEAR PAIRS

**MOTOR:** direct current with permanent magnets, totally enclosed with external ventilation. Class F winding. Power supply with 12 or 24 Vcc. Absorbed power 60 W. IP65 protection according to CEI EN 60529.

**GEAR UNIT:** with casing in die-cast aluminium. Case-hardened and hardened gear pairs with shafts rotating on roller bearings. Lubrication with long-life oil. Sealing rings made in special rubber for high temperatures. 15 gear ratios (i) available, from 7.4 to 441.9. Rated torque 5 Nm. Version B3 or B5.

## **DE** KOAXIALER GETRIEBEMOTOR MIT STIRNRADSATZ

**MOTOR:** Gleichstrommotor mit Permanentmagneten, in geschlossener Ausführung mit externer Belüftung. Isolationsklasse F. Versorgung 12 oder 24 Vcc Leistungsaufnahme 60 W. Schutzart IP65 gem. CEI EN 60529.

**UNTERSETZUNGSGETRIEBE:** Getriebegehäuse aus Alu-Druckguss, aufgekohlte und gehärtete Stirnräder mit in Rollenlagern gelagerten Wellen. Schmierung mit Spezialöl mit Langzeitwirkung. Dichtungsringe aus hitzebeständigem Gummi. Es gibt 15 Untersetzungsverhältnisse (i), von 7,4 bis 441,9. Nenndrehmoment 5 Nm. Bauformen B3 oder B5.

## **FR** MOTOREDUCTEURS COAXIAL A ENGRENAGES

**MOTEUR:** à courant continu avec aimants permanents, fermé avec ventilation extérieure. Enroulement classe F. Alimentation à 12 ou 24 Vcc. Puissance absorbée 60 W. Protection IP 65, conformément aux normes CEI EN 60529.

**REDUCTEUR:** avec carcasse en aluminium moulé sous pression. Engrenages cimentés et trempés; arbres sur roulements aiguilles. Lubrification par huile spéciale à longue durée. Joints d'étanchéité en élastomère pour haute température. Les rapports de réduction disponibles (i) sont 15, de 7,4 à 441,9. Couple nominal 5 Nm. Version B3 ou B5.

## **ES** MOTORREDUCTOR COAXIAL DE ENGRANAJES

**MOTOR:** de corriente continua con imanes permanentes, en forma cerrada con ventilación externa. Aislamiento clase F. Alimentación con 12 ó 24 Vcc. Potencia absorbida 60 W. Protección IP 65 según normas CEI EN 60529.

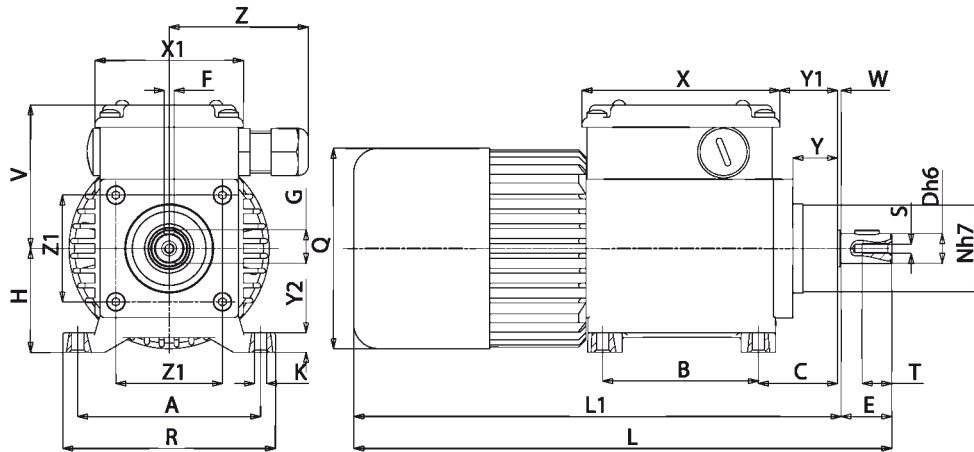
**REDUCTOR:** con carcasa de aluminio inyectado a presión. Engranajes templados y endurecidos con correspondientes ejes que giran sobre cojinetes de rodillos. Lubricación con aceite especial de larga duración. Retenes para la estanqueidad de goma especial para altas temperaturas. Las relaciones de reducción disponibles (i) son 15, de 7,4 a 441,9. Par nominal 5 Nm. Versión B3 ó B5.



Tipo Type Typ Type Tipo	Rapporto Ratio Übersetzungs- verhältnis Rapport Relación	Tensione Voltage Spannung Voltage Tensión	Corrente Current Strom Courant Intensidad	Potenza assorbita Absorbed power Aufgenommene Leistung Puissance absorbée Potencia absorbida	Potenza resa Delivered power Abgegebene Leistung Puissance développée Potencia entregada	Giri entrata Input r.p.m. Eingangsdrehzahl unbelastet Tours en entrée Revoluciones entrada	Giri uscita Output r.p.m. Ausgangsdrehzahl unbelastet Tours à la sortie Revoluciones salida	Coppia nominale Rated torque Nenn Drehmoment Couple nominal Par nominal
	<b>i</b>	<b>V</b>	<b>A</b>	<b>W</b>	<b>W</b>	<b>rpm</b>	<b>rpm</b>	<b>Nm</b>
ACC 12MP ACC 24MP	7,4	12 24	5 2,5	60	37	2800	378	0,9
ACC 12MP ACC 24MP	10,17	12 24	5 2,5	60	37	2800	275	1,3
ACC 12MP ACC 24MP	13,32	12 24	5 2,5	60	37	2800	210	1,6
ACC 12MP ACC 24MP	17,76	12 24	5 2,5	60	37	2800	158	2,1
ACC 12MP ACC 24MP	24,4	12 24	5 2,5	60	37	2800	115	2,9
ACC 12MP ACC 24MP	31,9	12 24	5 2,5	60	37	2800	88	3,8
ACC 12MP ACC 24MP	42,6	12 24	5 2,5	60	37	2800	66	5
ACC 12MP ACC 24MP	58,6	12 24	4 2	48	29	3000	51	5
ACC 12MP ACC 24MP	76,7	12 24	3,4 1,7	41	24	3150	41	5
ACC 12MP ACC 24MP	102,3	12 24	2,8 1,4	34	19	3250	32	5
ACC 12MP ACC 24MP	140,6	12 24	2,2 1,1	26	12	3350	24	5
ACC 12MP ACC 24MP	184	12 24	2 1	24	9	3400	18	5
ACC 12MP ACC 24MP	245,5	12 24	1,8 0,9	22	7	3450	14	5
ACC 12MP ACC 24MP	337,5	12 24	1,6 0,8	19	5	3500	10	5
ACC 12MP ACC 24MP	441,9	12 24	1,4 0,7	17	4	3550	8	5

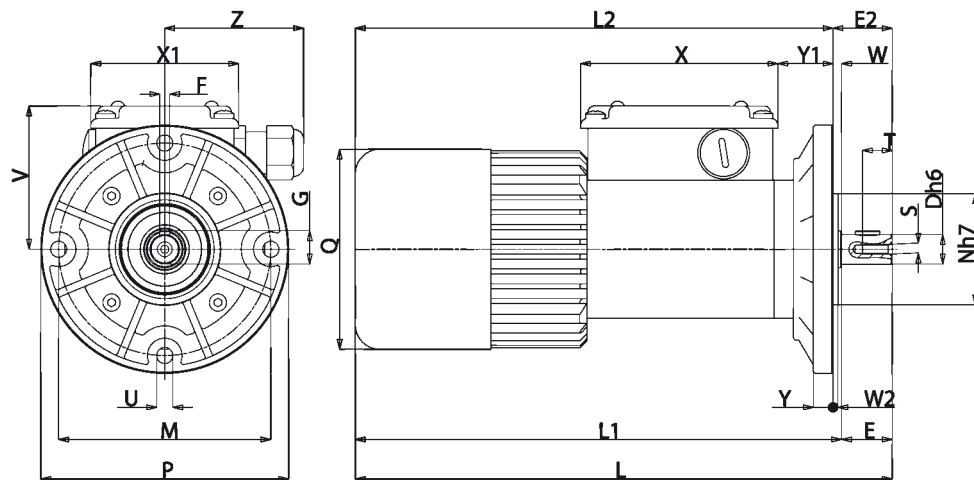


# ACC



## B3

Tipo Type Typ Type Tipo	A	B	C	D	E	F	G	H	K	L	L1	N	Q	R	S	T	V	W	X	X1	Y	Y1	Y2	Z	Z1	Peso Weight Gewicht Poids Peso kg
ACC12/24 MP	74	63	33,5	12	20,5	4	13,6	43	5,5	220	200	36	81	86	M4	12	60	2	80	60	18	25	8	56	43	1,805



## B5

Tipo Type Typ Type Tipo	D	E	F	G	L	L1	L2	M	N	P	Q	S	T	U	V	W	W2	X	X1	Y	Y1	Z	Peso Weight Gewicht Poids Peso kg
ACC12/24 MP	12	20,5	4	13,6	220	200	196	86	45	100	81	M4	12	6,5	60	3,5	2	60	80	8	23	56	1,845

- IT** Nella versione autofrenante aggiungere alla sigla del tipo la lettera KB. Le quote L, L1, aumentano di 27 mm.
- EN** For the self-braking version, add the letter KB to the type designation. Dimensions L, L1, increase by 27 mm.
- DE** In der Ausführung als Bremsmotor ist der Typen-Kurzbezeichnung der Buchstabe KB beizufügen. Die Masse L, L1, werden um 27 mm erhöht.
- FR** Pour la version avec frein ajouter au sigle du type la lettre KB. Les dimensions L, L1, Y1 augmentent de 27 mm.
- ES** En la versión freno, añadir las letras KB a la sigla del tipo. Las cotas L, L1 aumentan de 27 mm.