



## IT MOTORIDUTTORE COASSIALE AD INGRANAGGI

**MOTORE:** a corrente continua a magneti permanenti, in forma chiusa senza ventilazione esterna. Avvolgimento classe F. Alimentazione a 12 o 24 Vdc. Potenza max. assorbita 230 W. Protezione IP65 secondo norme CEI EN 60529.

**RIDUTTORE:** con carcassa in alluminio pressofuso. Ingranaggi cementati e temprati con relativi alberi ruotanti su cuscinetti a rulli. Lubrificazione con olio speciale a lunga durata. Anelli di tenuta in gomma speciale per alte temperature. I rapporti di riduzione disponibili (i) sono 14, da 6,48 a 372,8. Coppia nominale 20 Nm. Versione B3 o B5.

## EN COAXIAL GEARED MOTOR

**MOTOR:** direct current with permanent magnets, totally enclosed motor without external ventilation. Class F winding. 12 to 24 Vdc power supply. Max. input power 230 W. IP65 protection according to CEI EN 60529.

**GEAR UNIT:** with casing in die-cast aluminium. Case-hardened and hardened gear pairs with shafts rotating on roller bearings. Lubrication with long life oil. Sealing rings made in special rubber for high temperatures. 14 gear ratios (i) available, from 6.48 to 372.8. Rated torque 20 Nm. Version B3 or B5.

## DE KOAXIALER GETRIEBEMOTOR MIT STIRNRADSATZ

**MOTOR:** Gleichstrommotor mit Permanentmagneten, in geschlossener Ausführung ohne externe Belüftung. Isolationsklasse F. Versorgung 12 oder 24 Vdc. Max. Leistungsaufnahme 230 W. Schutzart IP65 gem. CEI EN 60529.

**UNTERSETZUNGSGETRIEBE:** Gehäuse aus Alu-Druckguss. Aufgekohlte und gehärtete Stirnräder mit in Rollenlagern gelagerten Wellen. Schmierung mit Spezialöl mit Langzeitwirkung. Dichtungsringe aus hitzebeständigem Gummi. Es gibt 14 Untersetzungsverhältnisse (i), von 6,48 bis 372,8. Nenndrehmoment 20 Nm. Bauformen B3 oder B5.

## FR MOTOREDUCTEUR COAXIAL A ENGRENAGES

**MOTEUR:** à courant continu avec aimants permanents, fermé et sans ventilation extérieure. Enroulement classe F. Alimentation à 12 ou 24Vdc. Puissance maximale absorbée 230 W. Protection IP 65, conformément aux normes CEI EN 60529.

**REDUCTEUR:** avec carcasse en aluminium moulé sous pression. Engrenages cimentés et trempés; arbres sur roulements à aiguilles. Lubrification par huile spéciale longue durée. Joints d'étanchéité en élastomère spécial pour hautes températures. 14 rapports de réduction disponibles, de 6,48 à 372,8. Couple nominal 20 Nm. Version B3 ou B5.

## ES MOTORREDUCTOR COAXIAL DE ENGRANAJES

**MOTOR:** de corriente continua con imanes permanentes, en forma cerrada sin ventilación externa. Aislamiento clase F. Alimentación con 12 ó 24 Vdc. Potencia máx. absorbida 230 W. Protección IP 65 según normas CEI EN 60529.

**REDUCTOR:** con carcasa de aluminio inyectado a presión. Engranajes templados y endurecidos con correspondientes ejes que giran sobre cojinetes de rodillos. Lubricación con aceite especial de larga duración. Retenes para la estanqueidad de goma especial para altas temperaturas. Las relaciones de reducción disponibles (i) son 14, de 6,48 a 372,8. Par nominal 20 Nm. Versión B3 ó B5.

IT **N.B.** Per una corretta scelta del motoriduttore si consiglia di attenersi alle tabelle riportate a pagina 136-137.

EN **N.B.** For the correct choice of the gearmotor, please refer to the tables on page 136-137.

DE **ANMERKUNG.** Für die richtige Wahl des Getriebemotors wird empfohlen, die Tabellen auf Seite 136-137 zu beachten.

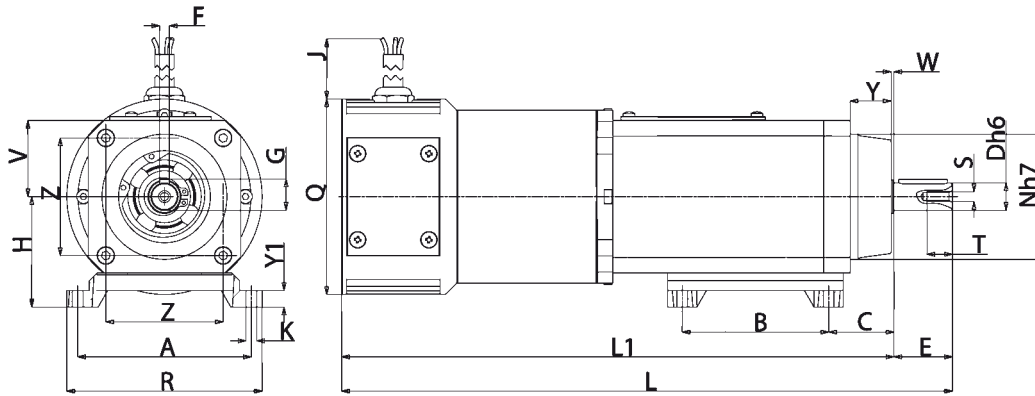
FR **N.B.** Pour un choix correct du motoreducteur, il est conseillé de consulter les tableaux, page 136-137.

ES **N.B.** Para una selección correcta del motorreductor se aconseja ajustarse a las tablas presentadas en la página 136-137.



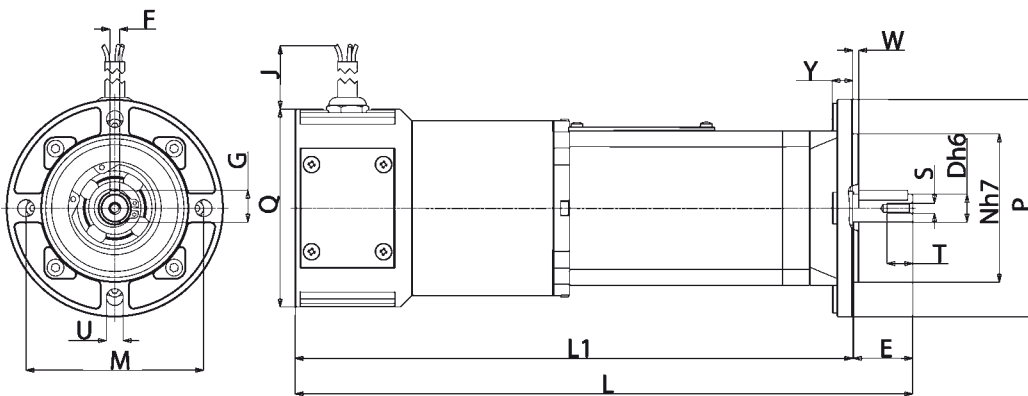
# PAC

Tipo Type Typ Type Tipo	Rapporto Ratio Übersetzungs- verhältnis Rapport Relación	Tensione Voltage Spannung Voltage Tensión	Corrente Current Strom Courant Intensidad	Potenza assorbita Absorbed power Aufgenommene Leistung Puissance absorbée Potencia absorbida	Potenza resa Delivered power Abgegebene Leistung Puissance développée Potencia entregada	Giri entrata Input r.p.m. Eingangsdrehzahl unbelastet Tours en entrée Revoluciones entrada	Giri uscita Output r.p.m. Ausgangsdrehzahl unbelastet Tours à la sortie Revoluciones salida	Coppia nominale Rated torque Nenn Drehmoment Couple nominal Par nominal
	<b>i</b>	<b>V</b>	<b>A</b>	<b>W</b>	<b>W</b>	<b>rpm</b>	<b>rpm</b>	<b>Nm</b>
PAC 12MP3N	6,48	12	9,6	115	75	2800	432	1,6
PAC 12MP4N	6,48	12	19,2	230	150	2800	432	3,2
PAC 24MP3N	6,48	24	4,8	115	75	2800	432	1,6
PAC 24MP4N	6,48	24	9,6	230	150	2800	432	3,2
PAC 12MP3N	10,27	12	9,6	115	75	2800	272	2,5
PAC 12MP4N	10,27	12	19,2	230	150	2800	272	5
PAC 24MP3N	10,27	24	4,8	115	75	2800	272	2,5
PAC 24MP4N	10,27	24	9,6	230	150	2800	272	5
PAC 12MP3N	14,12	12	9,6	115	75	2800	198	3,4
PAC 12MP4N	14,12	12	19,2	230	150	2800	198	6,8
PAC 24MP3N	14,12	24	4,8	115	75	2800	198	3,4
PAC 24MP4N	14,12	24	9,6	230	150	2800	198	6,8
PAC 12MP3N	17,6	12	9,6	115	75	2800	159	4,2
PAC 12MP4N	17,6	12	19,2	230	150	2800	159	8,4
PAC 24MP3N	17,6	24	4,8	115	75	2800	159	4,2
PAC 24MP4N	17,6	24	9,6	230	150	2800	159	8,4
PAC 12MP3N	25,21	12	9,6	115	75	2800	111	6
PAC 12MP4N	25,21	12	19,2	230	150	2800	111	12
PAC 24MP3N	25,21	24	4,8	115	75	2800	111	6
PAC 24MP4N	25,21	24	9,6	230	150	2800	111	12
PAC 12MP3N	34,66	12	9,6	115	75	2800	81	8,2
PAC 12MP4N	34,66	12	19,2	230	150	2800	81	16,4
PAC 24MP3N	34,66	24	4,8	115	75	2800	81	8,2
PAC 24MP4N	34,66	24	9,6	230	150	2800	81	16,4
PAC 12MP3N	43,21	12	9,6	115	75	2800	64,8	10
PAC 12MP4N	43,21	12	19,2	230	150	2800	64,8	20
PAC 24MP3N	43,21	24	4,8	115	75	2800	64,8	10
PAC 24MP4N	43,21	24	9,6	230	150	2800	64,8	20
PAC 12MP3N	61,8	12	9,6	115	75	2800	45,3	14,5
PAC 12MP4N	61,8	12	13	156	112	3000	48,5	20
PAC 24MP3N	61,8	24	4,8	115	75	2800	45,3	14,5
PAC 24MP4N	61,8	24	6,5	156	112	3000	48,5	20
PAC 12MP3N	85	12	9,6	115	75	2800	32,9	19,6
PAC 24MP3N	85	24	4,8	115	75	2800	32,9	19,6
PAC 12MP3N	106	12	8	96	64	2850	26,9	20
PAC 24MP3N	106	24	4	96	64	2850	26,9	20
PAC 12MP3N	151,8	12	6	72	45	2950	19,4	20
PAC 24MP3N	151,8	24	3	72	45	2950	19,4	20
PAC 12MP3N	208,8	12	5	60	33	3050	14,6	20
PAC 24MP3N	208,8	24	2,5	60	33	3050	14,6	20
PAC12MP3N	260,3	12	5	60	33	3050	11,7	20
PAC 24MP3N	260,3	24	2,5	60	33	3050	11,7	20
PAC 12MP3N	372,8	12	5	60	33	3050	8,2	20
PAC 24MP3N	372,8	24	2,5	60	33	3050	8,2	20



## B3

Tipo Type Typ Type Tipo	A	B	C	D	E	F	G	H	J	K	L	L1	N	Q	R	S	T	V	Y	Y1	W	Z	Peso Weight Gewicht Poids Peso kg
PAC...MP3N	89	75	33	14	30	5	16	56	520	5,5	313	283	64	100	100	M5	13	39	21	9	1,5	60	4,940
PAC...MP4N	89	75	33	14	30	5	16	56	520	5,5	363	333	64	100	100	M5	13	39	21	9	1,5	60	6,820



## B5

Tipo Type Typ Type Tipo	D	E	F	G	J	L	L1	M	N	P	Q	S	T	U	Y	W	Peso Weight Gewicht Poids Peso kg
PAC...MP3N	14	30	5	16	520	313	283	90	75	110	100	M5	13	8,5	10,5	3	4,380
PAC...MP4N	14	30	5	16	520	363	333	90	75	110	100	M5	13	8,5	10,5	3	6,260