



IP67

IT MOTORIDUTTORI VITE SENZA FINE

MOTORE: Asincrono trifase a 2 poli, totalmente chiuso. Protettore termico di sicurezza incorporato.

Avvolgimento classe H secondo norme CEI EN 60034-1. Protezione IP67 standard secondo norme CEI EN 60529.

RIDUTTORE: Con carcassa in alluminio pressofuso. Interasse 26 mm. Corona in bronzo fosforoso, durezza 120/160 HB.

Vite in acciaio temprato con filetto rettificato ruotante su cuscinetti a sfera.

Lubrificazione con olio speciale a lunga durata (atossico), Albero d'uscita in acciaio INOX (optional). Anelli di tenuta in gomma speciale per alte temperature. Coppia in uscita da 0,8 a 5 Nm. Versione B3 o B5. B5/S sinistro - B5/D destro.

Verniciatura bianca epoxy protettiva. Specificare SEMPRE ambiente applicativo.

P.S. è possibile ordinare anche la versione con epicicloidale in uscita chiamata MCEF.

PRODOTTI PERSONALIZZATI SU RICHIESTA.

EN WORM GEARMOTORS

MOTOR: Asynchronous three-phase motor with 2 poles, totally enclosed. Thermal safety feature. Class H winding in accordance with CEI EN 60034-1. IP67 standard protection in accordance with CEI EN 60529.

GEAR UNIT: With die-cast aluminium casing. Wheelbase from 26 mm. Wheel rim in special bronze 120/160 HB hardness. Worm gear in hardened steel with grinding thread rotating on ball and roller bearings, output shaft in stainless steel on request.

Lubrication with special long-lasting oil. Sealing rings made in special white rubber for high temperatures. Rated torque from 0,8 to 5 Nm. Version B3 or B5. B5/S left version - B5/D right version. White epoxy protective coating. ALWAYS specify application environments.

The standard MCE version is also available with IP67 called MCEF.

CUSTOMIZED PRODUCT ON REQUEST.

DE SCHNECKENGETRIEBEMOTOREN

MOTOR: 2-poliger, vollkommen geschlossener Asynchron-Drehstrommotor. Thermoschutzschalter.

Wicklung der Klasse H gemäß CEI EN 60034-1. Standard-Schutzart IP67 gemäß CEI EN 60529.

GETRIEBE: Mit Alu-Druckguss-Gehäuse. Achsabstand von 26 mm. Schnecke aus Spezialbronze mit einer Härte von 120/160 HB. Schneckengetriebe aus gehärtetem Stahl mit auf Kugel- und Rollenlagern laufendem Gewinde, Ausgangswelle aus rostfreiem Stahl auf Anfrage. Schmierung mit No-Tox Öl. Hitzebeständige Spezialdichtungen. Nenn Drehmoment von 0,8 bis 5 Nm.

Ausführung B3 oder B5. B5/S linke Ausführung - B5/D rechte Ausführung.

Weißem Epoxid Schutzschicht. Geben Sie IMMER die Anwendungsumgebung an.

Hinweis: Auch die Ausführung MCE kann mit der Version MCEF bestellt werden.

SPEZIELLE PRODUKTE AUF ANFRAGE.

FR MOTORÉDUCTEURS À VIS SANS FIN

MOTEUR: moteur asynchrone triphasé 2 pôles en exécution fermée. Protection thermique.

Bobinage classe H selon norme CEI EN 60034-1. Protection IP67 selon norme CEI EN 60529.

REDUCTEUR: carcasse en aluminium coulé sous pression. Entr'axe 26 mm. Roue en bronze spécial, dureté 120/160 HB. Vis en acier trempé et filets rectifiés, montage sur roulements à billes et aiguilles, arbre de sortie en acier inoxydable sur demande. Lubrification par huile spéciale longue durée. Bagues d'étanchéité en élastomère de couleur blanche résistant à la température.

Couple nominal de 0,8 à 5 N.m. Versions B3 ou B5, B5/S version gauche - B5/D version droite.

Peinture epoxy de couleur blanche. TOUJOURS préciser les conditions de service

P.S.: également disponible en version MCE et MCEF

PRODUITS SPÉCIAUX SUR DEMANDE.

ES MOTORREDUCTORES DE TORNILLO SINFIN

MOTOR: trifásico asincrono de 2 polos, totalmente protegido. Seguridad térmica. Devanado de clase H conforme a CEI EN 60034-1. Grado de protección IP67 estándar conforme a CEI EN 60529.

REDUCTOR: con carcasa de aluminio inyectado. Distancia entre ejes desde 26 mm. Corona de bronce especial, dureza 120/160 HB. Tornillo sinfín en acero templado con filetes rectificadas montado sobre cojinetes de bolas y de rodillos, (bajo demanda eje de salida en acero inoxidable). Lubricación con aceite de larga duración. Anillos herméticos fabricados con goma blanca especial para altas temperaturas. Par nominal entre 0,8 y 5 Nm. Versión B3 o B5. B5/S versión izquierda - B5/D versión derecha. Capa de protección Blanco epoxy. SIEMPRE especificar entornos de aplicaciones. P.D. También puede solicitar versión MCEF, con segunda etapa de reducción epicicloidale (mayores relaciones y pares de salida). PRODUCTOS ESPECIALES BAJO PEDIDO.

IT N.B. Per una corretta scelta del motoriduttore si consiglia di attenersi alle tabelle riportate a pag. 136-137. Questi motoriduttori hanno necessità di un certo rodaggio. Pertanto, nelle prime 30 ore di funzionamento, si noterà una coppia inferiore ai dati riportati.

EN N.B. For the correct choice of the gearmotor, please refer to the tables on page 136-137. These gear motors require a running-in period. Therefore, during the first 30 working hours, the resulting torque will be lower than the values given.

DE ANMERKUNG: Für die richtige Wahl des Getriebemotors wird empfohlen, die Tabellen auf Seite 136-137 zu beachten. Diese Getriebemotoren benötigen eine gewisse Einlaufzeit, daher kann das Drehmoment in den ersten 30 Betriebsstunden niedriger sein als die angegebenen Daten.

FR N.B. Pour un choix correct du motoréducteur, il est conseillé de consulter les tableaux techniques, page 136-137. Ces motoréducteurs ont besoin d'une certaine période de rodage. Par conséquent, pendant les 30 premières heures de fonctionnement, le couple sera inférieur aux données indiquées.

ES N.B. Para una selección correcta del motorreductor se aconseja ajustarse a las tablas presentadas en la página 136-137. Estos motorreductores necesitan un cierto rodaje. Por lo tanto, en las primeras 30 horas de funcionamiento, se notará un par menor que los datos presentados.

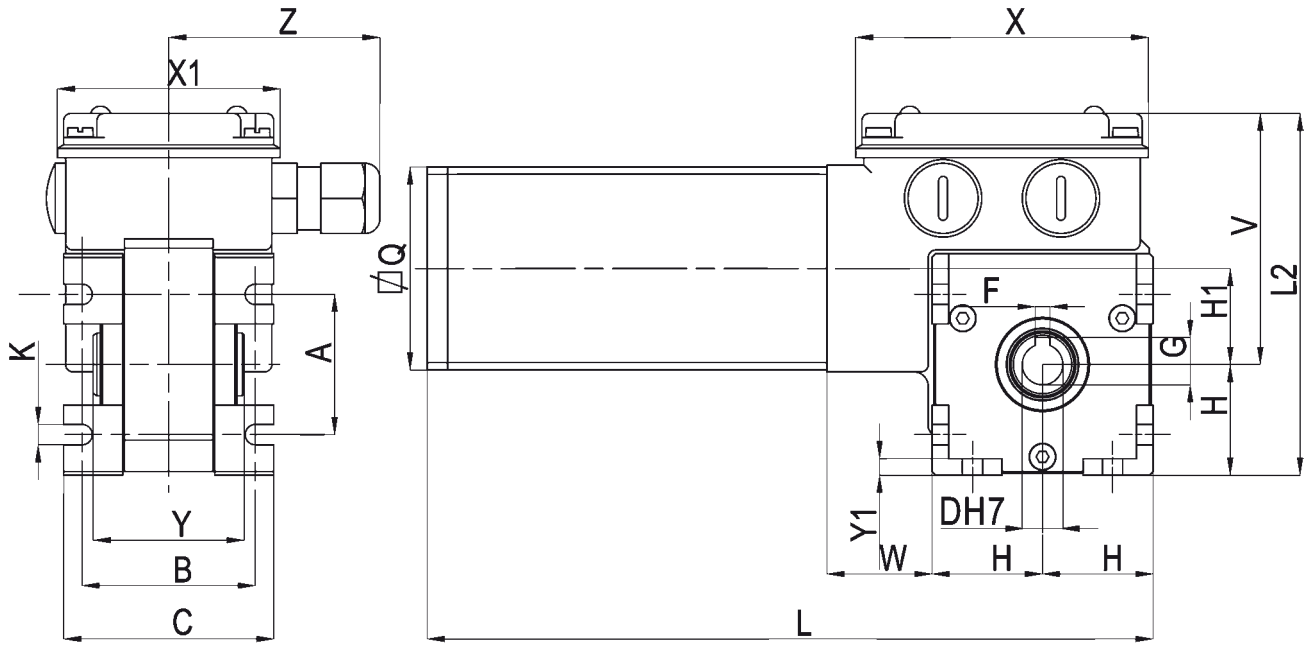
MCF



Tipo Type Typ Type Tipo	Rapporto Ratio Übersetzungs- verhältnis Rapport Relación	Potenza resa Delivered power Abgegebene Leistung Puissance développée Potencia entregada	Giri uscita a vuoto Output r.p.m. no-load Ausgangsdrehzahl unbelastet Tours à la sortie à vide Revoluciones salida sin carga	Coppia nominale Rated torque Nenn Drehmoment Couple nominal Par nominal	Tensione Voltage Spannung Voltage Tensión		Corrente Current Strom Courant Intensidad	
	i	W	rpm	Nm	Vac - 50 Hz		A	
MCF2T2	5	31	560	0,5	230△	400Υ	0,30△	0,17Υ
MCF2T2	7,5	31	373	0,8	230△	400Υ	0,30△	0,17Υ
MCF2T2	10	31	280	1	230△	400Υ	0,30△	0,17Υ
MCF2T2	15	31	186	1,5	230△	400Υ	0,30△	0,17Υ
MCF2T2	20	31	140	1,8	230△	400Υ	0,30△	0,17Υ
MCF2T2	30	31	93	2,5	230△	400Υ	0,30△	0,17Υ
MCF2T2	40	31	70	3,2	230△	400Υ	0,30△	0,17Υ
MCF2T2	60	31	46	4,5	230△	400Υ	0,30△	0,17Υ
MCF2T2	70	31	40	4,8	230△	400Υ	0,30△	0,17Υ
MCF2T2	80	31	35	5	230△	400Υ	0,30△	0,17Υ

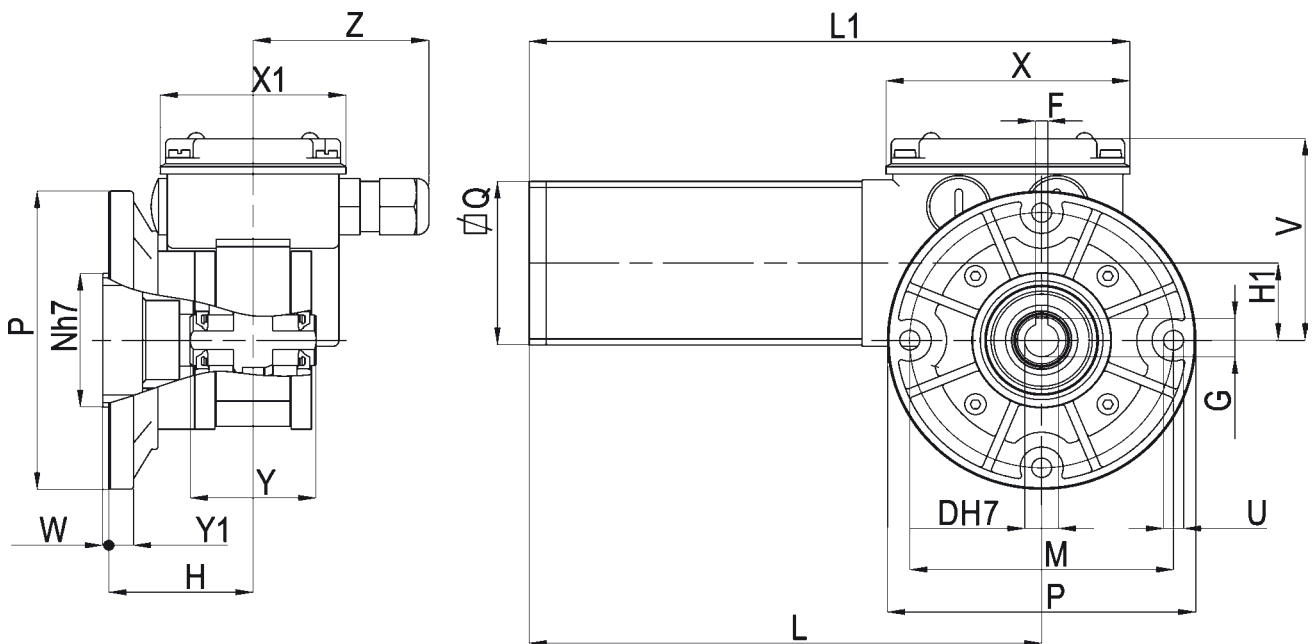


MCF



B3

Tipo Type Typ Type Tipo	A	B	C	D	F	G	H	H1	K	L	L2	Q	V	X	X1	Y	Y1	W	Z	Peso Weight Gewicht Poids Peso kg
MCF2T2	38	47	58	11	4	12,8	30	26	5,5	197	99	55	69	80	60	41	4,5	28	56	2,200



B5/S

Tipo Type Typ Type Tipo	D	F	G	H	H1	L	L1	M	N	P	Q	U	V	X	X1	Y	Y1	W	Z	Z1	Peso Weight Gewicht Poids Peso kg
MCF2T2	11	4	12,8	48	26	167	196	86	45	100	55	6,5	69	80	60	41	8	2	56	40	2,400