

IT MOTORIDUTTORE A VITE SENZA FINE

MOTORE: asincrono monofase o trifase a 2 o 4 poli, in forma chiusa con ventilazione esterna. Protettore termico di sicurezza nel tipo monofase. Avvolgimento classe F. Protezione IP65 secondo norme CEI EN 60529.

RIDUTTORE: con carcassa in alluminio pressofuso. Interasse 26 mm. Corona in bronzo CARO, durezza 120÷160 HB. Vite in acciaio temprato con filetto rettificato ruotante su cuscinetti a sfera. Lubrificazione con olio speciale a lunga durata. Anelli di tenuta in gomma speciale per alte temperature. I rapporti di riduzione disponibili (i) sono 10, da 5 a 80. Coppia nominale 9 Nm. Versione B3 o B5. B5/S sinistro - B5/D destro.

EN WORM GEAR MOTOR

MOTOR: asynchronous single or three phase with 2 or 4 poles, totally enclosed with external ventilation. Thermal safety cutout on single phase model. Class F winding. IP65 protection according to CEI EN 60529.

GEAR UNIT: with die-cast aluminium casing. Centre distance 26 mm. CARO bronze ring, 120÷160 HB hardness. Hardened steel screw with ground thread rotating on ball and roller bearings. Lubrication with special long life oil. Sealing rings made in special rubber for high temperatures. 10 gear ratios (i) available, from 5 to 80. Rated torque 9 Nm. Version B3 or B5. B5/S left version - B5/D right version.

DE SCHNECKENGETRIEBEMOTOR

MOTOR: Einphasen- oder Drehstrom-Asynchronmotor, zwei- oder vierpolig, in geschlossener Ausführung mit externer Belüftung. Thermoschutzschalter bei der einphasigen Ausführung. Isolationsklasse F. Schutzart IP65 gemäß CEI EN 60529.

UNTERSETZUNGSGETRIEBE: Getriebegehäuse aus Alu-Druckguss. Achsenabstand: 26 mm. Zahnkranz aus CAROBRONZE mit Härte 120÷160 HB. Schnecke aus gehärtetem Stahl mit geschliffenem Gewinde auf Kugellagern drehend. Schmierung mit Spezialöl mit Langzeitschmierung. Dichtungsringe aus hitzebeständigem Gummi. Es gibt 10 Untersetzungsverhältnisse (i), von 5 bis 80. Nenndrehmoment 9 Nm. Bauformen B3 oder B5. B5/S Linke Ausführung-B5/D Rechte Ausführung.

FR MOTOREDUCTEUR A VIS SANS FIN

MOTEUR: asynchrone monophasé ou triphasé à 2 ou 4 pôles, fermé avec ventilation extérieure. Protection thermique de sécurité dans le modèle monophasé. Enroulement classe F.

REDUCTEUR: avec carcasse en aluminium moulé sous pression. Entraxe 26 mm. Couronne en CARO bronze, dureté 120÷160 HB. Vis en acier trempé avec filet rectifié sur roulement à billes. Lubrification par huile spéciale longue durée. Les joints d'étanchéité sont en élastomère spécial pour hautes températures. 10 rapports de réduction disponibles (i), de 5 à 80. Couple nominal 9 Nm. Versions B3 ou B5. B5/S version gauche - B5/D version droite.

ES MOTORREDUCTOR CON TORNILLO SIN FIN

MOTOR: asíncrono monofásico o trifásico de 2 ó 4 polos, en forma cerrada con ventilación externa. Protector térmico de seguridad en el tipo monofásico. Aislamiento clase F. Protección IP 65 según normas CEI EN 60529.

REDUCTOR: con carcasa de aluminio inyectado a presión. Distancia entre ejes mm. 26. Corona de bronce CARO, dureza 120÷160 HB. Tornillo de acero templado con filete rectificado que gira sobre cojinetes de bolas. Lubricación con aceite especial de larga duración. Retenes de estanqueidad de goma especial para altas temperaturas. Las relaciones de reducción disponibles (i), de 5 a 80. Par nominal 9 Nm. Versión B3 ó B5. B5/S izquierdo - B5/D derecho.

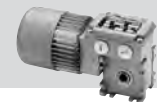
IT N.B. Per una corretta scelta del motoriduttore si consiglia di attenersi alle tabelle riportate a pag. 136-137. Per i giri motore a carico riferirsi alla serie AM pag. 16. Questi motoriduttori hanno necessità di un certo rodaggio. Pertanto, nelle prime 30 ore di funzionamento, si noterà una coppia inferiore ai dati riportati. A richiesta é possibile fornire il motore con freno elettromagnetico alimentato a 230 Vac, contraddistinto con lettera KA (MCKA) o a 24Vdc contraddistinto con lettera KB (MCKB), vedi caratteristiche a pag. 138.

EN N.B. For the correct choice of the gearmotor, please refer to the tables on page 136-137. Refer to AM series page 16 for motor revs under load. These gear motors require a running-in period. Therefore, during the first 30 working hours, the resulting torque will be lower than the values given. On request, motor may be supplied with electromagnetic brake at 230 Vac, marked with letter KA (MCKA), or at 24 Vdc marked with letter KB (MCKB), see specifications on page 138.

DE ANMERKUNG: Für die richtige Wahl des Getriebemotors wird empfohlen, die Tabellen auf Seite 136-137 zu beachten. Für die Motordrehzahl unter Belastung vgl. Serie AM auf Seite 16. Diese Getriebemotoren benötigen eine gewisse Einlaufzeit, daher kann das Drehmoment in den ersten 30 Betriebsstunden niedriger sein als die angegebenen Daten. Auf Wunsch ist der Motor mit elektromagnetischer Scheibenbremse, 230 Vac, gekennzeichnet mit dem Buchstaben KA (MCKA), oder 24 Vdc, gekennzeichnet mit dem Buchstaben KB (MCKB), erhältlich, Beschreibung s. Seite 138.

FR N.B. Pour un choix correct du motoréducteur, il est conseillé de consulter les tableaux techniques, page 136-137. Pour le nombre de tours moteur en charge consulter la série AM, page 16. Ces motoréducteurs ont besoin d'une certaine période de rodage. Par conséquent, pendant les 30 premières heures de fonctionnement, le couple sera inférieur aux données indiquées. Sur demande il est possible de livrer le moteur avec frein électromagnétique, alimenté en 230 Vac, avec la désignation KA (MCKA), ou en 24 Vdc, avec la désignation KB (MCKB), voir caractéristiques, page 138.

ES N.B. Para una selección correcta del motorreductor se aconseja ajustarse a las tablas presentadas en la página 136-137. Para las revoluciones motor bajo carga hágase referencia a la serie AM en la pág. 16. Estos motorreductores necesitan un cierto rodaje. Por lo tanto, en las primeras 30 horas de funcionamiento, se notará un par menor que los datos presentados. A petición es posible suministrar el motor con freno electromagnético alimentado con 230 Vca, que se distingue por la letra KA (MCKA), ó con 24 Vdc, que se distingue por las letras KB (MCKB), ver características en la pág. 138.



Tipo Type Typ Type Tipo	Rapporto Ratio Übersetzungs- verhältnis Rapport Relación	Potenza resa Delivered power Abgegebene Leistung Puissance développée Potencia entregada	Giri entrata a vuoto Input r.p.m. no-load Eingangsdrehzahl unbelastet Tours en entrée à vide Revoluciones entrada sin carga	Giri uscita a vuoto Output r.p.m. no-load Ausgangsdrehzahl unbelastet Tours à la sortie à vide Revoluciones salida sin carga	Coppia nominale Rated torque Nenn Drehmoment Couple nominal Par nominal	Tensione Voltage Spannung Voltage Tensión		Corrente Current Strom Courant Intensidad	Condensatore Capacitor Kondensator Condensateur Condensador
	i	W	rpm	rpm	Nm	Vac - 50 Hz		A	µF
MC 100P	5	35	2800	560	0,6	230		0,41	3,15
MC 160P2	5	60	2800	560	0,9	230		0,54	4
MC 240P3	5	140	2800	560	2,2	230		1,03	8
MC 80P	5	15	1400	280	0,5	230		0,33	4
MC 110P2	5	19	1400	280	0,7	230		0,41	5
MC 165P3	5	44	1400	280	1,5	230		0,53	4
MC 244PT	5	49	2800	560	0,8	230Δ	400Υ	0,52Δ 0,30Υ	-
MC 320P2T	5	74	2800	560	1,2	230Δ	400Υ	0,62Δ 0,36Υ	-
MC 440P3T	5	180	2800	560	2,8	230Δ	400Υ	0,90Δ 0,52Υ	-
MC 110PT	5	14	1400	280	0,5	230Δ	400Υ	0,25Δ 0,14Υ	-
MC 145P2T	5	18	1400	280	0,6	230Δ	400Υ	0,32Δ 0,18Υ	-
MC 230P3T	5	63	1400	280	2,2	230Δ	400Υ	0,58Δ 0,34Υ	-
MC 100P	7,5	35	2800	373	0,8	230		0,41	3,15
MC 160P2	7,5	60	2800	373	1,5	230		0,54	4
MC 240P3	7,5	140	2800	373	3,4	230		1,03	8
MC 80P	7,5	15	1400	186	0,8	230		0,33	4
MC 110P2	7,5	19	1400	186	1	230		0,41	5
MC 165P3	7,5	44	1400	186	2,3	230		0,53	4
MC 244PT	7,5	49	2800	373	1,2	230Δ	400Υ	0,52Δ 0,30Υ	-
MC 320P2T	7,5	74	2800	373	1,8	230Δ	400Υ	0,62Δ 0,36Υ	-
MC 440P3T	7,5	180	2800	373	4,4	230Δ	400Υ	0,90Δ 0,52Υ	-
MC 110PT	7,5	14	1400	186	0,7	230Δ	400Υ	0,25Δ 0,14Υ	-
MC 145P2T	7,5	18	1400	186	0,9	230Δ	400Υ	0,32Δ 0,18Υ	-
MC 230P3T	7,5	63	1400	186	3,4	230Δ	400Υ	0,58Δ 0,34Υ	-
MC 100P	10	35	2800	280	1,1	230		0,41	3,15
MC 160P2	10	60	2800	280	1,9	230		0,54	4
MC 240P3	10	140	2800	280	4,4	230		1,03	8
MC 80P	10	15	1400	140	1	230		0,33	4
MC 110P2	10	19	1400	140	1,3	230		0,41	5
MC 165P3	10	44	1400	140	3,1	230		0,53	4
MC 244PT	10	49	2800	280	1,6	230Δ	400Υ	0,52Δ 0,30Υ	-
MC 320P2T	10	74	2800	280	2,4	230Δ	400Υ	0,62Δ 0,36Υ	-
MC 440P3T	10	180	2800	280	5,8	230Δ	400Υ	0,90Δ 0,52Υ	-
MC 110PT	10	14	1400	140	0,9	230Δ	400Υ	0,25Δ 0,14Υ	-
MC 145P2T	10	18	1400	140	1,2	230Δ	400Υ	0,32Δ 0,18Υ	-
MC 230P3T	10	63	1400	140	4,4	230Δ	400Υ	0,58Δ 0,34Υ	-
MC 100P	15	35	2800	186	1,6	230		0,41	3,15
MC 160P2	15	60	2800	186	2,8	230		0,54	4
MC 240P3	15	140	2800	186	6,4	230		1,03	8
MC 80P	15	15	1400	93	1,5	230		0,33	4
MC 110P2	15	19	1400	93	1,9	230		0,41	5
MC 165P3	15	44	1400	93	4,5	230		0,53	4
MC 244PT	15	49	2800	186	2,3	230Δ	400Υ	0,52Δ 0,30Υ	-
MC 320P2T	15	74	2800	186	3,4	230Δ	400Υ	0,62Δ 0,36Υ	-
MC 440P3T	15	180	2800	186	8,4	230Δ	400Υ	0,90Δ 0,52Υ	-
MC 110PT	15	14	1400	93	1,4	230Δ	400Υ	0,25Δ 0,14Υ	-
MC 145P2T	15	18	1400	93	1,8	230Δ	400Υ	0,32Δ 0,18Υ	-
MC 230P3T	15	63	1400	93	6,4	230Δ	400Υ	0,58Δ 0,34Υ	-



MC

Tipo Type Typ Type Tipo	Rapporto Ratio Übersetzungs- verhältnis Rapport Relación	Potenza resa Delivered power Abgegebene Leistung Puissance développée Potencia entregada	Giri entrata a vuoto Input r.p.m. no-load Eingangsdrehzahl unbelastet Tours en entrée à vide Revoluciones entrada sin carga	Giri uscita a vuoto Output r.p.m. no-load Ausgangsdrehzahl unbelastet Tours à la sortie à vide Revoluciones salida sin carga	Coppia nominale Rated torque Nenn Drehmoment Couple nominal Par nominal	Tensione Voltage Spannung Voltage Tensión		Corrente Current Strom Courant Intensidad	Condensatore Capacitor Kondensator Condensateur Condensador	
	i	W	rpm	rpm	Nm	Vac - 50 Hz		A	µF	
MC 100P	20	35	2800	140	2	230		0,41	3,15	
MC 160P2	20	60	2800	140	3,4	230		0,54	4	
MC 240P3	20	140	2800	140	7,9	230		1,03	8	
MC 80P	20	15	1400	70	1,8	230		0,33	4	
MC 110P2	20	19	1400	70	2,3	230		0,41	5	
MC 165P3	20	44	1400	70	5,5	230		0,53	4	
MC 244PT	20	49	2800	140	2,8	230Δ	400Υ	0,52Δ	0,30Υ	-
MC 320P2T	20	74	2800	140	4,2	230Δ	400Υ	0,62Δ	0,36Υ	-
MC 440P3T	20	180	2800	140	*9	230Δ	400Υ	0,90Δ	0,52Υ	-
MC 110PT	20	14	1400	70	1,7	230Δ	400Υ	0,25Δ	0,14Υ	-
MC 145P2T	20	18	1400	70	2,2	230Δ	400Υ	0,32Δ	0,18Υ	-
MC 230P3T	20	63	1400	70	7,9	230Δ	400Υ	0,58Δ	0,34Υ	-

IT (*) - I valori relativi alla coppia contrassegnati con l'asterisco non devono assolutamente essere superati, in quanto, con i rapporti elevati, la potenza motore è notevolmente superiore alla portata del riduttore.

EN (*) - Under no circumstances should the torque values marked with an asterisk be exceeded, as for the higher gear ratios the motor power is considerably higher than the capacity of the gear unit.

DE (*) - Die mit einem Stern bezeichneten Drehmomente dürfen keinesfalls überschritten werden, da bei hohen Übersetzungen die Motorleistung viel höher als die zulässige Belastung des Getriebes ist.

FR (*) - Les valeurs correspondants au couple, marqués par un astérisque, ne doivent absolument pas être dépassés car, en cas des rapports élevés, la puissance du moteur est considérablement supérieure à la capacité du réducteur.

ES (*) - Los valores referentes al par marcados con el asterisco, no se deben en absoluto superar, ya que, con las altas relaciones, la potencia del motor es notablemente mayor que la capacidad del reductor.



Tipo Type Typ Type Tipo	Rapporto Ratio Übersetzungs- verhältnis Rapport Relación	Potenza resa Delivered power Abgegebene Leistung Puissance développée Potencia entregada	Giri entrata a vuoto Input r.p.m. no-load Eingangsdrehzahl unbelastet Tours en entrée à vide Revoluciones entrada sin carga	Giri uscita a vuoto Output r.p.m. no-load Ausgangsdrehzahl unbelastet Tours à la sortie à vide Revoluciones salida sin carga	Coppia nominale Rated torque Nenn Drehmoment Couple nominal Par nominal	Tensione Voltage Spannung Voltage Tensión		Corrente Current Strom Courant Intensidad	Condensatore Capacitor Kondensator Condensateur Condensador
	i	W	rpm	rpm	Nm	Vac - 50 Hz		A	µF
MC 100P	30	35	2800	93	2,8	230		0,41	3,15
MC 160P2	30	60	2800	93	4,8	230		0,54	4
MC 240P3	30	140	2800	93	*9	230		1,03	8
MC 80P	30	15	1400	46,5	2,6	230		0,33	4
MC 110P2	30	19	1400	46,5	3,2	230		0,41	5
MC 165P3	30	44	1400	46,5	7,6	230		0,53	4
MC 244PT	30	49	2800	93	3,9	230Δ	400Υ	0,52Δ 0,30Υ	-
MC 320P2T	30	74	2800	93	5,9	230Δ	400Υ	0,62Δ 0,36Υ	-
MC 440P3T	30	180	2800	93	*9	230Δ	400Υ	0,90Δ 0,52Υ	-
MC 110PT	30	14	1400	46,5	2,4	230Δ	400Υ	0,25Δ 0,14Υ	-
MC 145P2T	30	18	1400	46,5	3	230Δ	400Υ	0,32Δ 0,18Υ	-
MC 230P3T	30	63	1400	46,5	*9	230Δ	400Υ	0,58Δ 0,34Υ	-
MC 100P	40	35	2800	70	3,5	230		0,41	3,15
MC 160P2	40	60	2800	70	5,9	230		0,54	4
MC 240P3	40	140	2800	70	*9	230		1,03	8
MC 80P	40	15	1400	35	3,2	230		0,33	4
MC 110P2	40	19	1400	35	4	230		0,41	5
MC 165P3	40	44	1400	35	*9	230		0,53	4
MC 244PT	40	49	2800	70	4,8	230Δ	400Υ	0,52Δ 0,30Υ	-
MC 320P2T	40	74	2800	70	7,3	230Δ	400Υ	0,62Δ 0,36Υ	-
MC 440P3T	40	180	2800	70	*9	230Δ	400Υ	0,90Δ 0,52Υ	-
MC 110PT	40	14	1400	35	3	230Δ	400Υ	0,25Δ 0,14Υ	-
MC 145P2T	40	18	1400	35	3,8	230Δ	400Υ	0,32Δ 0,18Υ	-
MC 230P3T	40	63	1400	35	*9	230Δ	400Υ	0,58Δ 0,34Υ	-
MC 100P	60	35	2800	46	5	230		0,41	3,15
MC 160P2	60	60	2800	46	8,5	230		0,54	4
MC 80P	60	15	1400	23	4,6	230		0,33	4
MC 110P2	60	19	1400	23	5,8	230		0,41	5
MC 165P3	60	44	1400	23	*9	230		0,53	4
MC 244PT	60	49	2800	46	7	230Δ	400Υ	0,52Δ 0,30Υ	-
MC 320P2T	60	74	2800	46	*9	230Δ	400Υ	0,62Δ 0,36Υ	-
MC 110PT	60	14	1400	23	4,2	230Δ	400Υ	0,25Δ 0,14Υ	-
MC 145P2T	60	18	1400	23	5,4	230Δ	400Υ	0,32Δ 0,18Υ	-



MC

Tipo Type Typ Type Tipo	Rapporto Ratio Übersetzungs- verhältnis Rapport Relación	Potenza resa Delivered power Abgegebene Leistung Puissance développée Potencia entregada	Giri entrata a vuoto Input r.p.m. no-load Eingangsdrehzahl unbelastet Tours en entrée à vide Revoluciones entrada sin carga	Giri uscita a vuoto Output r.p.m. no-load Ausgangsdrehzahl unbelastet Tours à la sortie à vide Revoluciones salida sin carga	Coppia nominale Rated torque Nenn Drehmoment Couple nominal Par nominal	Tensione Voltage Spannung Voltage Tensión		Corrente Current Strom Courant Intensidad	Condensatore Capacitor Kondensator Condensateur Condensador	
	i	W	rpm	rpm	Nm	Vac - 50 Hz		A	µF	
MC 100P	70	35	2800	40	5,3	230		0,41	3,15	
MC 160P2	70	60	2800	40	*9	230		0,54	4	
MC 80P	70	15	1400	20	4,9	230		0,33	4	
MC 110P2	70	19	1400	20	6,1	230		0,41	5	
MC 244PT	70	49	2800	40	7,4	230△	400Υ	0,52△	0,30Υ	-
MC 320P2T	70	74	2800	40	*9	230△	400Υ	0,62△	0,36Υ	-
MC 110PT	70	14	1400	20	4,5	230△	400Υ	0,25△	0,14Υ	-
MC 145P2T	70	18	1400	20	5,7	230△	400Υ	0,32△	0,18Υ	-
MC 100P	80	35	2800	35	5,7	230		0,41	3,15	
MC 160P2	80	60	2800	35	*9	230		0,54	4	
MC 80P	80	15	1400	17,5	5,2	230		0,33	4	
MC 110P2	80	19	1400	17,5	6,6	230		0,41	5	
MC 244PT	80	49	2800	35	7,9	230△	400Υ	0,52△	0,30Υ	-
MC 320P2T	80	74	2800	35	*9	230△	400Υ	0,62△	0,36Υ	-
MC 110PT	80	14	1400	17,5	4,8	230△	400Υ	0,25△	0,14Υ	-
MC 145P2T	80	18	1400	17,5	6,1	230△	400Υ	0,32△	0,18Υ	-

IT (*) - I valori relativi alla coppia contrassegnati con l'asterisco non devono assolutamente essere superati, in quanto, con i rapporti elevati, la potenza motore è notevolmente superiore alla portata del riduttore.

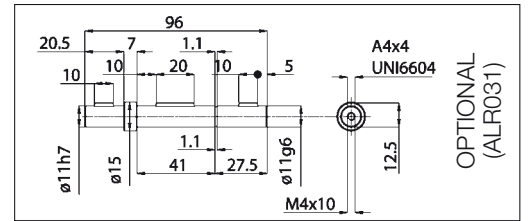
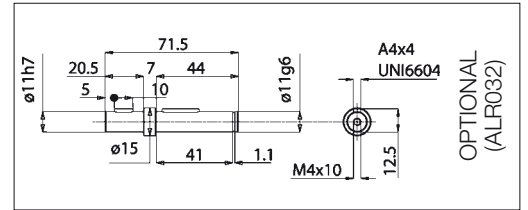
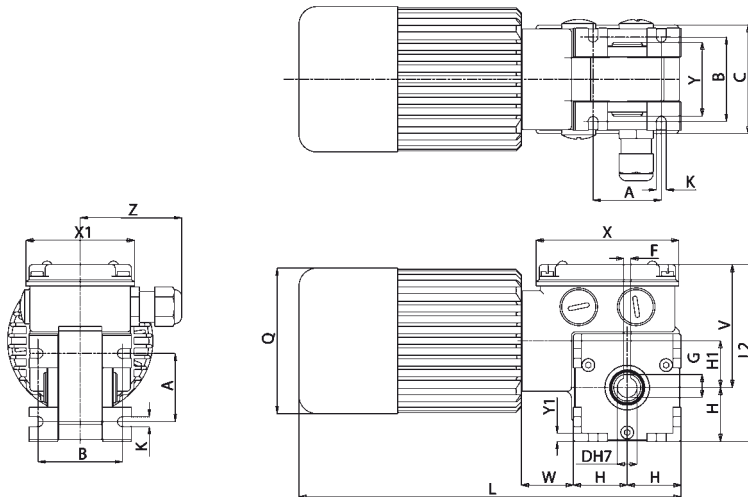
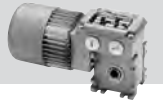
EN (*) - Under no circumstances should the torque values marked with an asterisk be exceeded, as for the higher gear ratios the motor power is considerably higher than the capacity of the gear unit.

DE (*) - Die mit einem Stern bezeichneten Drehmomente dürfen keinesfalls überschritten werden, da bei hohen Übersetzungen die Motorleistung viel höher als die zulässige Belastung des Getriebes ist.

FR (*) - Les valeurs correspondants au couple, marqués par un astérisque, ne doivent absolument pas être dépassés car, en cas des rapports élevés, la puissance du moteur est considérablement supérieure à la capacité du réducteur.

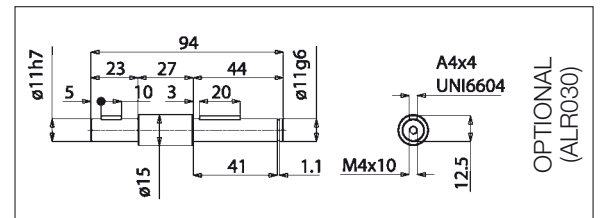
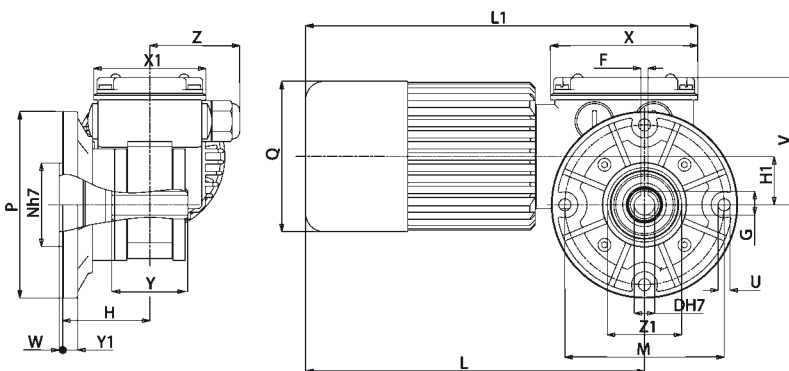
ES (*) - Los valores referentes al par marcados con el asterisco, no se deben en absoluto superar, ya que, con las altas relaciones, la potencia del motor es notablemente mayor que la capacidad del reductor.

MC



B3

Tipo Type Typ Type Tipo	A	B	C	D	F	G	H	H1	K	L	L2	Q	V	X	X1	Y	Y1	W	Z	Peso Weight Gewicht Poids Peso kg
MC...P	38	47	58	11	4	12,8	30	26	5,5	193	99	81	69	80	60	41	4,5	28	56	2,130
MC...P2	38	47	58	11	4	12,8	30	26	5,5	213	99	81	69	80	60	41	4,5	28	56	2,440
MC...P3	38	47	58	11	4	12,8	30	26	5,5	251	99	95	69	80	60	41	4,5	28	56	3,530



B5/S

Tipo Type Typ Type Tipo	D	F	G	H	H1	L	L1	M	N	P	Q	U	V	X	X1	Y	Y1	W	Z	Z1	Peso Weight Gewicht Poids Peso kg
MC...P	11	4	12,8	48	26	163	191	86	45	100	81	6,5	69	80	60	41	8	2	56	40	2,330
MC...P2	11	4	12,8	48	26	183	211	86	45	100	81	6,5	69	80	60	41	8	2	56	40	2,640
MC...P3	11	4	12,8	48	26	221	250	86	45	100	95	6,5	69	80	60	41	8	2	56	40	3,730

IT Nella versione autofrenante aggiungere alla sigla del tipo la lettera KA o KB. Le quote L, L1, aumentano di 27 mm.

EN For the self-braking version, add the letter KA or KB to the type designation. Dimensions L, L1, increase by 27 mm.

DE In der Ausführung als Bremsmotor ist der Typen-Kurzbezeichnung der Buchstabe KA oder KB beizufügen. Die Masse L, L1, werden um 27 mm erhöht.

FR Pour la version avec frein ajouter au sigle du type les lettres KA ou KB. Les dimensions L, L1 augmentent de 27 mm.

ES En la versión freno, añadir las letras KA ó KB a la sigla del tipo. Las cotas L, L1 aumentan de 27 mm.