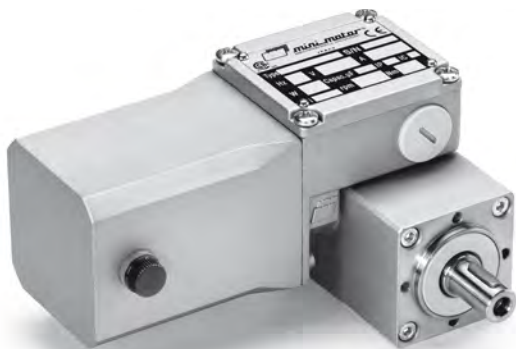


BCE 2000 12/24 MP



IT MOTORIDUTTORE A VITE SENZA FINE CON RIDUTTORE EPICICLOIDALE

MOTORE: a corrente continua con magneti permanenti, in forma chiusa. Avvolgimento classe F. Alimentazione a 12 o 24 Vdc. Potenza assorbita 60 W. Protezione IP65 secondo norme CEI EN 60529.

RIDUTTORE: con carcassa in alluminio pressofuso nel primo stadio di riduzione a vite senza fine, ed in acciaio nel secondo stadio di riduzione epicicloidale a tre satelliti interni, rapporto $i=5$. Interasse mm. 20. Corona in bronzo CARO, durezza 120÷160 HB. La vite è in acciaio temprato con filetto rettificato. Gli anelli di tenuta sono in polimero fluorurato (FPM). Lubrificazione con olio sintetico (EP). I rapporti di riduzione disponibili sono 6: 50-75-125-225-300-400. Coppia massima nominale 15 Nm. Esecuzione B3/B14.

EN WORM SCREW GEAR MOTOR WITH PLANETARY REDUCTION

MOTOR: direct current with permanent magnets, enclosed. Class F winding. 12 or 24 Vdc power. Absorbed power 60 W. IP65 protection according to CEI EN 60529.

GEAR UNIT: with die-cast aluminium case in first reduction stage, with worm screw and in steel in second planetary reduction stage with three internal planetary gears, ratio $i=5$. Centre distance 20 mm. CARO bronze ring, 120÷160 HB hardness. Hardened steel screw with ground thread. Fluoridated polymer (FPM) grommets. Lubrication with synthetic oil (EP). 6 reduction gear ratios are available: 50/75/125/225/300/400. Maximum rated torque is 15 Nm. Manufacture B3/14.

DE SCHNECKENGETRIEBEMOTOR MIT PLANETENGETRIEBE

MOTOR: Gleichstrommotor mit Permanentmagneten, in geschlossener Ausführung. Isolationsklasse F. Versorgung 12 oder 24 Vdc. Leistungsaufnahme: 60 W. Schutzgrad IP65 gemäß CEI EN 60529.

UNTERSETZUNGSGETRIEBE: mit Gehäuse aus Alu-Druckguss in der ersten Untersetzungsstufe mit Schnecke, und aus Stahl in der zweiten Untersetzungsstufe mit drei internen Planetenrädern, Untersetzungsverhältnis $i = 5$. Achsenabstand 20 mm. Zahnkranz aus CAROBRONZE mit Härte 120÷160 HB. Schraube aus gehärtetem Stahl, mit geschliffenem Gewinde. Dichtungsringe aus Fluorpolymer (FPM). Schmierung mit Synthetiköl (EP). Es gibt 6 Untersetzungsverhältnisse: 50/75/125/225/300/400.

Max. Nenndrehmoment 15 Nm. Ausführung B3/B14.

FR MOTOREDUCTEUR A VIS SANS FIN AVEC REDUCTEUR EPYCICLOIDAL

MOTEUR: à courant continu avec aimants permanents, fermé. Bobinage classe F. Alimentation à 12 ou 24 Vdc. Puissance absorbée 60 W. Protection IP65, conformément aux normes CEI EN 60529.

REDUCTEUR: premier étage de réduction à vis sans fin avec carcasse en aluminium moulé sous pression, deuxième étage de réduction épicycloïdal à trois satellites internes, en acier. Entraxe 20 mm. Couronne en CARO bronze, dureté 120÷160 HB. La vis est en acier trempé avec filetage rectifié. Les joints d'étanchéité sont en polymère fluoruré (FPM). Lubrification avec huile synthétique (EP). 6 rapports de réduction disponibles: 50/75/125/225/300/400. Couple nominal maxi: 15 Nm. Exécution B3/B14.

ES MOTORREDUCTOR DE TORNILLOS SIN FIN CON REDUCTOR EPICICLOIDAL

MOTOR: De corriente continua con imanes permanentes, en forma cerrada. Aislamiento clase F. Alimentación con 12 ó 24 Vcc. Potencia absorbida 60 W. Protección IP 65 según normas CEI EN 60529.

REDUCTOR: con carcasa de aluminio inyectado a presión en la primera etapa de reducción con tornillo sin fin, y de acero en la segunda etapa de reducción epicicloidale con tres satélites internos. Distancia entre ejes 20 mm. Corona de bronce CARO, dureza 120÷160 HB. El tornillo es de acero templado con filete rectificado. Los retenes de estanqueidad son de polímero fluorocarbonado (FPM). Lubricación con aceite sintético (EP). Las relaciones de reducción disponibles son 6: 50/75/125/225/300/400. Par nominal máximo 15 Nm. Ejecución B3/B14.

IT **N.B.** Per una corretta scelta del motoriduttore si consiglia di attenersi alle tabelle riportate a pagina 136-137. Questi motoriduttori hanno necessità di un certo rodaggio. Pertanto, nelle prime 30 ore di funzionamento, si noterà una coppia inferiore ai dati riportati.

EN **N.B.** For the correct choice of the gearmotor, please refer to the tables on page 136-137. These gear motors require a running-in period. Therefore, during the first 30 working hours, the resulting torque will be lower than the values given.

DE **ANMERKUNG.** Für die richtige Wahl des Getriebemotors wird empfohlen, die Tabellen auf Seite 136-137 zu beachten. Diese Getriebemotoren benötigen eine gewisse Einlaufzeit, daher kann das Drehmoment in den ersten 30 Betriebsstunden niedriger sein als die angegebenen Daten.

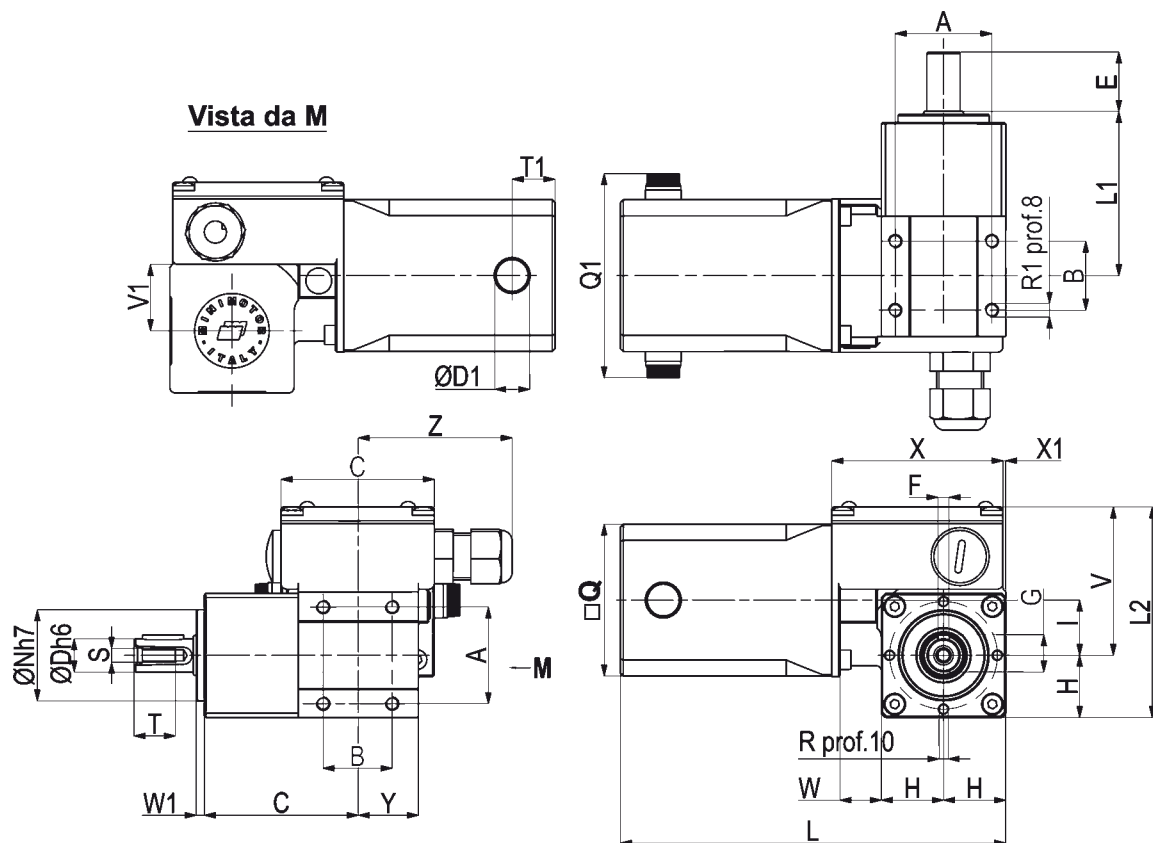
FR **N.B.** Pour un choix correct du motoréducteur, il est conseillé de consulter les tableaux, page 136-137. Ces motoréducteurs ont besoin d'une certaine période de rodage. Par conséquent, pendant les 30 premières heures de fonctionnement, le couple sera inférieur aux données indiquées.

ES **N.B.** Para una selección correcta del motorreductor se aconseja ajustarse a las tablas presentadas en la página 136-137. Estos motorreductores necesitan un cierto rodaje. Por lo tanto, en las primeras 30 horas de funcionamiento, se notará un par menor que los datos presentados.

BCE 2000 12/24 MP



Tipo Type Typ Type Tipo	Rapporto Ratio Übersetzungs- verhältnis Rapport Relación	Potenza resa Delivered power Abgegebene Leistung Puissance développée Potencia entregada	Giri entrata Input r.p.m. Eingangsdrehzahl Tours en entrée Revoluciones entrada	Giri uscita Output r.p.m. Ausgangsdrehzahl Tours à la sortie Revoluciones salida	Coppia nominale Rated torque Nennmoment Couple nominal Par nominal	Tensione Voltage Spannung Voltage Tensión	Corrente Current Strom Courant Intensidad	Peso Weight Gewicht Poids Peso
	i	W	rpm	rpm	Nm	V	A	kg
BCE2000 12MP	50	37	2800	56	5,27	12	5	1,990
BCE2000 24MP	50	37	2800	56	5,27	24	2,5	2,000
BCE2000 12MP	75	37	2800	37,3	7,5	12	5	1,990
BCE2000 24MP	75	37	2800	37,3	7,5	24	2,5	2,000
BCE2000 12MP	125	37	2800	22,4	11,5	12	5	1,990
BCE2000 24MP	125	37	2800	22,4	11,5	24	2,5	2,000
BCE2000 12MP	225	34	3000	13,4	15	12	4,2	1,990
BCE2000 24MP	225	34	3000	13,4	15	24	2,1	2,000
BCE2000 12MP	300	30	3150	10,5	15	12	3,4	1,990
BCE2000 24MP	300	30	3150	10,5	15	24	1,7	2,000
BCE2000 12MP	400	27	3250	8,1	15	12	3	1,990
BCE2000 24MP	400	27	3250	8,1	15	24	1,5	2,000



Tipo Type Typ Type Tipo	A	B	C	D	D1	E	F	G	H	I	L	L1	L2	N	Q	Q1	R	R1	S	T	T1	V	V1	X	X1	Y	W	W1	Z
BCE2000 MP	35	25	55,5	12	13	21,5	4	13,5	22,5	20	139,5	59,5	77,5	33	55	74	M4	M5	M5	15	15,5	55	24	62	1	22	15,5	3	56