

## IT MOTORIDUTTORE COASSIALE AD INGRANAGGI CON RIDUTTORE EPICICLOIDALE

**MOTORE:** asincrono monofase o trifase a 2 o 4 poli, in forma chiusa con ventilazione esterna. Protettore termico di sicurezza nel tipo monofase. Avvolgimento classe F. Protezione IP65 secondo norme CEI EN 60529.

**RIDUTTORE:** primo stadio con carcassa in alluminio pressofuso, secondo stadio in acciaio. Ingranaggi cementati e temperati con relativi alberi ruotanti su cuscinetti a rulli. Lubrificazione con olio speciale a lunga durata. Anelli di tenuta in gomma speciale per alte temperature. I rapporti di riduzione disponibili (i) sono 15, da 37 a 2209,5. Coppia nominale 23,5 Nm. Versione B3 o B5.

## EN COAXIAL GEARED MOTOR WITH PLANETARY REDUCTION GEAR

**MOTOR:** asynchronous single or three phase with 2 or 4 poles, totally enclosed with external ventilation. Thermal safety cutout on single phase model. Class F. IP65 protection according to CEI EN 60529.

**GEAR UNIT:** first stage with die-cast aluminium case, second stage in steel. Case-hardened and hardened gear pairs with shafts rotating on roller bearings. Lubrication with long life oil. Sealing rings made in special rubber for high temperatures. 15 gear ratios (i) available, from 37 to 2209.5. Rated torque 23.5 Nm.

Version B3 or B5.

## DE KOAXIALER GETRIEBEMOTOR MIT STIRNRADSATZ UND PLANETENGETRIEBE

**MOTOR:** Einphasen- oder Drehstrom- Asynchronmotor, zwei- oder vierpolig, in geschlossener Ausführung mit externer Belüftung. Thermoschutzschalter bei der einphasigen Ausführung. Isolationsklasse F. Schutzart IP65 gem. CEI EN 60529.

**UNTERSETZUNGSGETRIEBE:** Erste Stufe mit Gehäuse aus Alu-Druckguss, zweite Stufe aus Stahl. Aufgekohlte und gehärtete Stirnräder mit in Rollenlagern gelagerten Wellen. Schmierung mit Spezialöl mit Langzeitwirkung.

Dichtungsringe aus hitzebeständigem Gummi. Es gibt 15 Untersetzungsverhältnisse (i), von 37 bis 2209,5. Nenn Drehmoment 23,5 Nm. Bauformen B3 oder B5.

## FR MOTOREDUCTEUR COAXIAL A ENGRENAGES AVEC REDUCTEUR EPICYCLOIDAL

**MOTEUR:** asynchrone monophasé ou triphasé à 2 ou 4 pôles, fermé avec ventilation extérieure. Protection thermique de sécurité dans le modèle monophasé. Enroulement classe F. Protection IP 65, conformément aux normes CEI EN 60529.

**REDUCTEUR:** premier étage avec carcasse en aluminium moulé sous pression, deuxième étage en acier. Engrenages cimentés et trempés, arbres sur roulements à aiguilles. Lubrification par huile spéciale longue durée. Joints d'étanchéité en élastomère spécial pour hautes températures. 15 rapports de réduction (i), de 37 à 2209,5. Couple nominal 23,5 Nm. Version B3 ou B5.

## ES MOTORREDUCTOR COAXIAL DE ENGRANAJES CON REDUCTOR EPICICLOIDAL

**MOTOR:** asíncrono monofásico o trifásico de 2 ó 4 polos, en forma cerrada con ventilación externa. Protector térmico de seguridad en el tipo monofásico. Aislamiento clase F. Protección IP 65 según normas CEI EN 60529.

**REDUCTOR:** Primera etapa con carcasa de aluminio inyectado a presión, segunda etapa de acero. Engranajes templados y endurecidos con correspondientes ejes que giran sobre cojinetes de rodillos. Lubricación con aceite especial de larga duración. Retenes para la estanqueidad de goma especial para altas temperaturas. Las relaciones de reducción disponibles (i) son 15, de 37 a 2209,5. Par nominal 23,5 Nm. Versión B3 ó B5.

**IT N.B.** Per una corretta scelta del motoriduttore si consiglia di attenersi alle tabelle riportate a pagina 136-137. Per i giri motore a carico riferirsi alla serie AM pag. 16. A richiesta è possibile fornire il motore con freno elettromagnetico alimentato a 230 Vac, contraddistinto con lettera KA (ACEKA) o a 24Vdc contraddistinto con lettera KB (ACEKB), vedi caratteristiche a pag. 138.

**EN N.B.** For the correct choice of the gearmotor, please refer to the tables on page 136-137. Refer to AM series page 16 for motor revs under load. On request, the motor can be supplied with electromagnetic brake at 230 Vac, marked with letter KA (ACEKA), or 24 Vdc, marked with letter KB (ACEKB), see specifications on page 138.

**DE ANMERKUNG.** Für die richtige Wahl des Getriebemotors wird empfohlen, die Tabellen auf Seite 136-137 zu beachten. Für die Motordrehzahl unter Belastung vgl. Serie AM auf Seite 16. Auf Wunsch ist der Motor mit elektromagnetischer Scheibenbremse, 230 Vac, gekennzeichnet mit dem Buchstaben KA (ACEKA), oder 24 Vdc, gekennzeichnet mit dem Buchstaben KB (ACEKB), erhältlich, Beschreibung s. Seite 138.

**FR N.B.** Pour un choix correct du motoréducteur il est conseillé de consulter les tableaux techniques, page 136-137. Pour les tours du moteur chargé consulter la série AM, page 16. Sur demande, le moteur peut être livré équipé de frein électromagnétique, alimenté à 230 Vac, avec la désignation KA (ACEKA), ou 24 Vdc, avec la désignation KB (ACEKB), voir caractéristiques, page 138.

**ES N.B.** Para una selección correcta del motorreductor se aconseja ajustarse a las tablas presentadas en la página 136-137. Para las revoluciones motor bajo carga hágase referencia a la serie AM pag. 16. A petición es posible proporcionar el motor con freno electromagnético alimentado con 230 Vac, que se distingue por la letra KA (ACEKA), ó con 24 Vdc, que se distingue por las letras KB (ACEKB), ver características en la pag. 138.



# ACE

Tipo Type Typ Type Tipo	Rapporto Ratio Übersetzungs- verhältnis Rapport Relación	Potenza resa Delivered power Abgegebene Leistung Puissance développée Potencia entregada	Giri entrata a vuoto Input r.p.m. no-load Eingangsdrehzahl unbelastet Tours en entrée à vide Revoluciones entrada sin carga	Giri uscita a vuoto Output r.p.m. no-load Ausgangsdrehzahl unbelastet Tours à la sortie à vide Revoluciones salida sin carga	Coppia nominale Rated torque Nenn Drehmoment Couple nominal Par nominal	Tensione Voltage Spannung Voltage Tensión	Corrente Current Strom Courant Intensidad	Condensatore Capacitor Kondensator Condensateur Condensador
	i	W	rpm	rpm	Nm	Vac - 50 Hz	A	µF
ACE 66	37	27	2800	75	2,9	230	0,34	2,5
ACE 100P	37	35	2800	75	3,8	230	0,41	3,15
ACE 160P2	37	60	2800	75	6,5	230	0,54	4
ACE 44	37	11	1400	37,5	2,5	230	0,26	3,15
ACE 80P	37	15	1400	37,5	3,5	230	0,33	4
ACE 110P2	37	19	1400	37,5	4,4	230	0,41	5
ACE 72T	37	19	2800	75	2	230Δ 400Υ	0,22Δ 0,13Υ	-
ACE 244PT	37	49	2800	75	5,3	230Δ 400Υ	0,52Δ 0,30Υ	-
ACE 320P2T	37	74	2800	75	7,9	230Δ 400Υ	0,62Δ 0,36Υ	-
ACE 66T	37	10	1400	37,5	2,3	230Δ 400Υ	0,19Δ 0,11Υ	-
ACE 110PT	37	14	1400	37,5	3,2	230Δ 400Υ	0,25Δ 0,14Υ	-
ACE 145P2T	37	18	1400	37,5	4,1	230Δ 400Υ	0,32Δ 0,18Υ	-
ACE 66	50,8	27	2800	55	4	230	0,34	2,5
ACE 100P	50,8	35	2800	55	5,2	230	0,41	3,15
ACE 160P2	50,8	60	2800	55	8,9	230	0,54	4
ACE 44	50,8	11	1400	27,5	3,6	230	0,26	3,15
ACE 80P	50,8	15	1400	27,5	4,8	230	0,33	4
ACE 110P2	50,8	19	1400	27,5	6,1	230	0,41	5
ACE 72T	50,8	19	2800	55	2,8	230Δ 400Υ	0,22Δ 0,13Υ	-
ACE 244PT	50,8	49	2800	55	7,3	230Δ 400Υ	0,52Δ 0,30Υ	-
ACE 320P2T	50,8	74	2800	55	10,9	230Δ 400Υ	0,62Δ 0,36Υ	-
ACE 66T	50,8	10	1400	27,5	3,2	230Δ 400Υ	0,19Δ 0,11Υ	-
ACE 110PT	50,8	14	1400	27,5	4,4	230Δ 400Υ	0,25Δ 0,14Υ	-
ACE 145P2T	50,8	18	1400	27,5	5,6	230Δ 400Υ	0,32Δ 0,18Υ	-
ACE 66	66,6	27	2800	42	5,3	230	0,34	2,5
ACE 100P	66,6	35	2800	42	6,9	230	0,41	3,15
ACE 160P2	66,6	60	2800	42	11,7	230	0,54	4
ACE 44	66,6	11	1400	21	4,7	230	0,26	3,15
ACE 80P	66,6	15	1400	21	6,3	230	0,33	4
ACE 110P2	66,6	19	1400	21	7,9	230	0,41	5
ACE 72T	66,6	19	2800	42	3,7	230Δ 400Υ	0,22Δ 0,13Υ	-
ACE 244PT	66,6	49	2800	42	9,5	230Δ 400Υ	0,52Δ 0,30Υ	-
ACE 320P2T	66,6	74	2800	42	14,3	230Δ 400Υ	0,62Δ 0,36Υ	-
ACE 66T	66,6	10	1400	21	4,2	230Δ 400Υ	0,19Δ 0,11Υ	-
ACE 110PT	66,6	14	1400	21	5,8	230Δ 400Υ	0,25Δ 0,14Υ	-
ACE 145P2T	66,6	18	1400	21	7,4	230Δ 400Υ	0,32Δ 0,18Υ	-
ACE 66	88,8	27	2800	31,5	7,1	230	0,34	2,5
ACE 100P	88,8	35	2800	31,5	9,2	230	0,41	3,15
ACE 160P2	88,8	60	2800	31,5	15,6	230	0,54	4
ACE 44	88,8	11	1400	15,7	6,3	230	0,26	3,15
ACE 80P	88,8	15	1400	15,7	8,5	230	0,33	4
ACE 110P2	88,8	19	1400	15,7	10,6	230	0,41	5
ACE 72T	88,8	19	2800	31,5	4,9	230Δ 400Υ	0,22Δ 0,13Υ	-
ACE 244PT	88,8	49	2800	31,5	12,7	230Δ 400Υ	0,52Δ 0,30Υ	-
ACE 320P2T	88,8	74	2800	31,5	19,1	230Δ 400Υ	0,62Δ 0,36Υ	-
ACE 66T	88,8	10	1400	15,7	5,6	230Δ 400Υ	0,19Δ 0,11Υ	-
ACE 110PT	88,8	14	1400	15,7	7,8	230Δ 400Υ	0,25Δ 0,14Υ	-
ACE 145P2T	88,8	18	1400	15,7	9,9	230Δ 400Υ	0,32Δ 0,18Υ	-



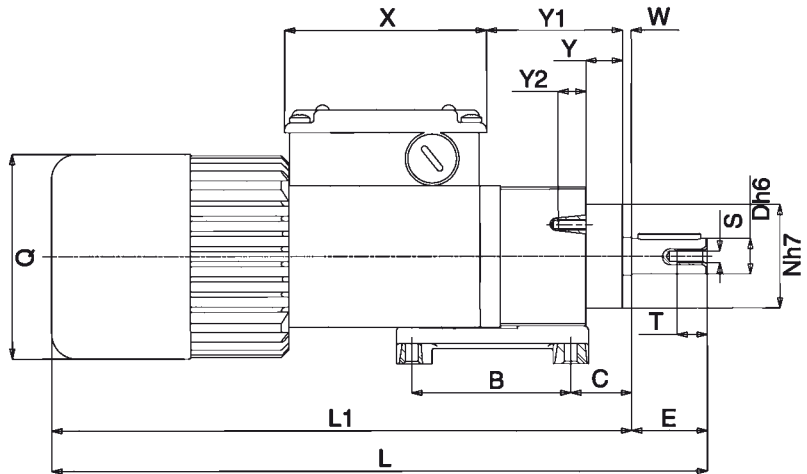
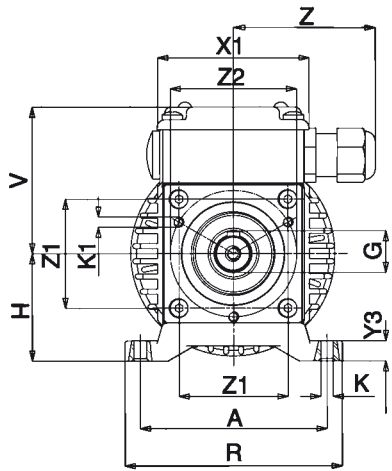
Tipo Type Typ Type Tipo	Rapporto Ratio Übersetzungs- verhältnis Rapport Relación	Potenza resa Delivered power Abgegebene Leistung Puissance développée Potencia entregada	Giri entrata a vuoto Input r.p.m. no-load Eingangsdrehzahl unbelastet Tours en entrée à vide Revoluciones entrada sin carga	Giri uscita a vuoto Output r.p.m. no-load Ausgangsdrehzahl unbelastet Tours à la sortie à vide Revoluciones salida sin carga	Coppia nominale Rated torque Nenn Drehmoment Couple nominal Par nominal	Tensione Voltage Spannung Voltage Tensión	Corrente Current Strom Courant Intensidad	Condensatore Capacitor Kondensator Condensateur Condensador
	i	W	rpm	rpm	Nm	Vac - 50 Hz	A	µF
ACE 66	122,1	27	2800	22,9	9,7	230	0,34	2,5
ACE 100P	122,1	35	2800	22,9	12,7	230	0,41	3,15
ACE 160P2	122,1	60	2800	22,9	21,4	230	0,54	4
ACE 44	122,1	11	1400	11,4	8,7	230	0,26	3,15
ACE 80P	122,1	15	1400	11,4	11,7	230	0,33	4
ACE 110P2	122,1	19	1400	11,4	14,6	230	0,41	5
ACE 72T	122,1	19	2800	22,9	6,8	230Δ400Υ	0,22Δ0,13Υ	-
ACE 244PT	122,1	49	2800	22,9	17,5	230Δ400Υ	0,52Δ0,30Υ	-
ACE 320P2T	122,1	74	2800	22,9	*23,5	230Δ400Υ	0,62Δ0,36Υ	-
ACE 66T	122,1	10	1400	11,4	7,8	230Δ400Υ	0,19Δ0,11Υ	-
ACE 110PT	122,1	14	1400	11,4	10,7	230Δ400Υ	0,25Δ0,14Υ	-
ACE 145P2T	122,1	18	1400	11,4	13,6	230Δ400Υ	0,32Δ0,18Υ	-
ACE 66	159,8	27	2800	17,5	12,7	230	0,34	2,5
ACE 100P	159,8	35	2800	17,5	16,8	230	0,41	3,15
ACE 160P2	159,8	60	2800	17,5	*23,5	230	0,54	4
ACE 44	159,8	11	1400	8,7	11,5	230	0,26	3,15
ACE 80P	159,8	15	1400	8,7	15,3	230	0,33	4
ACE 110P2	159,8	19	1400	8,7	19,1	230	0,41	5
ACE 72T	159,8	19	2800	17,5	8,9	230Δ400Υ	0,22Δ0,13Υ	-
ACE 244PT	159,8	49	2800	17,5	23	230Δ400Υ	0,52Δ0,30Υ	-
ACE 66T	159,8	10	1400	8,7	10,2	230Δ400Υ	0,19Δ0,11Υ	-
ACE 110PT	159,8	14	1400	8,7	14	230Δ400Υ	0,25Δ0,14Υ	-
ACE 145P2T	159,8	18	1400	8,7	17,9	230Δ400Υ	0,32Δ0,18Υ	-
ACE 66	213	27	2800	13	17	230	0,34	2,5
ACE 100P	213	35	2800	13	22,1	230	0,41	3,15
ACE 44	213	11	1400	6,5	15,3	230	0,26	3,15
ACE 80P	213	15	1400	6,5	20,4	230	0,33	4
ACE 72T	213	19	2800	13	11,9	230Δ400Υ	0,22Δ0,13Υ	-
ACE 244PT	213	49	2800	13	*23,5	230Δ400Υ	0,52Δ0,30Υ	-
ACE 66T	213	10	1400	6,5	13,6	230Δ400Υ	0,19Δ0,11Υ	-
ACE 110PT	213	14	1400	6,5	18,7	230Δ400Υ	0,25Δ0,14Υ	-
ACE 145P2T	213	18	1400	6,5	*23,5	230Δ400Υ	0,32Δ0,18Υ	-
ACE 66	293	27	2800	9,5	23,4	230	0,34	2,5
ACE 44	293	11	1400	4,7	21,1	230	0,26	3,15
ACE 72T	293	19	2800	9,5	16,4	230Δ400Υ	0,22Δ0,13Υ	-
ACE 66T	293	10	1400	4,7	18,7	230Δ400Υ	0,19Δ0,11Υ	-
ACE 66	383,6	27	2800	7,2	*23,5	230	0,34	2,5
ACE 44	383,6	11	1400	3,6	*23,5	230	0,26	3,15
ACE 72T	383,6	19	2800	7,2	21,4	230Δ400Υ	0,22Δ0,13Υ	-
ACE 66T	383,6	10	1400	3,6	*23,5	230Δ400Υ	0,19Δ0,11Υ	-
ACE 66	511,4	27	2800	5,4	*23,5	230	0,34	2,5
ACE 44	511,4	11	1400	2,7	*23,5	230	0,26	3,15
ACE 72T	511,4	19	2800	5,4	*23,5	230Δ400Υ	0,22Δ0,13Υ	-
ACE 66T	511,4	10	1400	2,7	*23,5	230Δ400Υ	0,19Δ0,11Υ	-
ACE 66	703	27	2800	3,9	*23,5	230	0,34	2,5
ACE 44	703	11	1400	1,9	*23,5	230	0,26	3,15
ACE 72T	703	19	2800	3,9	*23,5	230Δ400Υ	0,22Δ0,13Υ	-
ACE 66T	703	10	1400	1,9	*23,5	230Δ400Υ	0,19Δ0,11Υ	-



# ACE

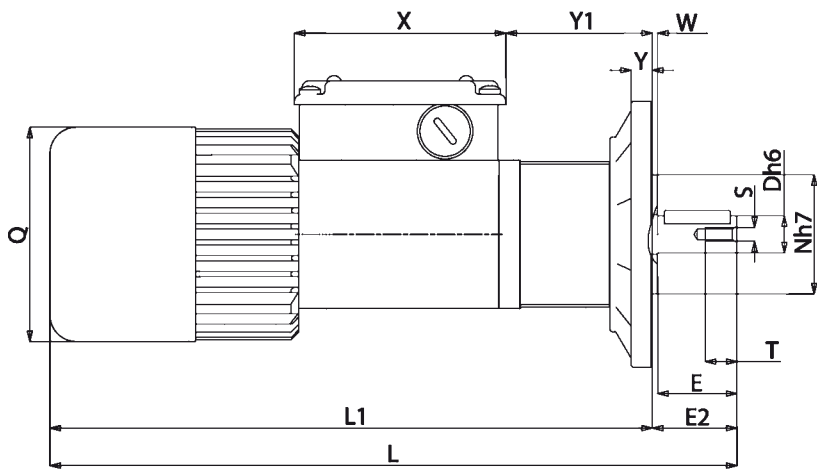
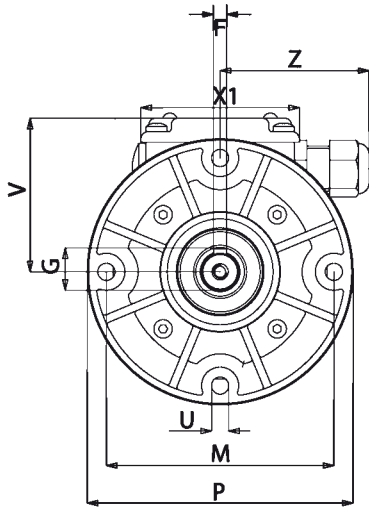
Tipo Type Typ Type Tipo	Rapporto Ratio Übersetzungs- verhältnis Rapport Relación	Potenza resa Delivered power Abgegebene Leistung Puissance développée Potencia entregada	Giri entrata a vuoto Input r.p.m. no-load Eingangsdrehzahl unbelastet Tours en entrée à vide Revoluciones entrada sin carga	Giri uscita a vuoto Output r.p.m. no-load Ausgangsdrehzahl unbelastet Tours à la sortie à vide Revoluciones salida sin carga	Coppia nominale Rated torque Nenn Drehmoment Couple nominal Par nominal	Tensione Voltage Spannung Voltage Tensión	Corrente Current Strom Courant Intensidad	Condensatore Capacitor Kondensator Condensateur Condensador
	i	W	rpm	rpm	Nm	Vac - 50 Hz	A	µF
ACE 66	920,5	27	2800	3	*23,5	230	0,34	2,5
ACE 44	920,5	11	1400	1,5	*23,5	230	0,26	3,15
ACE 72T	920,5	19	2800	3	*23,5	230△400Υ	0,22△0,13Υ	-
ACE 66T	920,5	10	1400	1,5	*23,5	230△400Υ	0,19△0,11Υ	-
ACE 66	1227,5	27	2800	2,2	*23,5	230	0,34	2,5
ACE 44	1227,5	11	1400	1,1	*23,5	230	0,26	3,15
ACE 72T	1227,5	19	2800	2,2	*23,5	230△400Υ	0,22△0,13Υ	-
ACE 66T	1227,5	10	1400	1,1	*23,5	230△400Υ	0,19△0,11Υ	-
ACE 66	1687,5	27	2800	1,6	*23,5	230	0,34	2,5
ACE 44	1687,5	11	1400	0,8	*23,5	230	0,26	3,15
ACE 72T	1687,5	19	2800	1,6	*23,5	230△400Υ	0,22△0,13Υ	-
ACE 66T	1687,5	10	1400	0,8	*23,5	230△400Υ	0,19△0,11Υ	-
ACE 66	2209,5	27	2800	1,2	*23,5	230	0,34	2,5
ACE 44	2209,5	11	1400	0,6	*23,5	230	0,26	3,15
ACE 72T	2209,5	19	2800	1,2	*23,5	230△400Υ	0,22△0,13Υ	-
ACE 66T	2209,5	10	1400	0,6	*23,5	230△400Υ	0,19△0,11Υ	-

- IT** (\*) - I valori relativi alla coppia contrassegnati con l'asterisco non devono assolutamente essere superati, in quanto, con i rapporti elevati, la potenza motore è notevolmente superiore alla portata del riduttore.
- EN** (\*) - Under no circumstances should the torque values marked with an asterisk be exceeded, as for the higher gear ratios the motor power is considerably higher than the capacity of the gear unit.
- DE** (\*) - Die mit einem Stern bezeichneten Drehmomente dürfen keinesfalls überschritten werden, da bei hohen Übersetzungen die Motorleistung viel höher als die zulässige Belastung des Getriebes ist.
- FR** (\*) - Les valeurs correspondants au couple, marqués par un astérisque, ne doivent absolument pas être dépassés car, en cas des rapports élevés, la puissance du moteur est considérablement supérieure à la capacité du réducteur.
- ES** (\*) - Los valores referentes al par marcados con el asterisco, no se deben en absoluto superar, ya que, con las altas relaciones, la potencia del motor es notablemente mayor que la capacidad del reductor.



## B3

Tipo Type Typ Type Tipo	A	B	C	D	E	F	G	H	K	K1	L	L1	N	Q	R	S	T	V	X	X1	Y	Y1	Y2	Y3	W	Z	Z1	Z2	Peso Weight Gewicht Poids Peso kg
ACE...	74	63	24	14	30	5	16	43	5,5	M4	256	226	41	81	86	M5	12	60	80	60	14,5	55	11	8	3,5	56	43	50	2,645
ACE...P	74	63	24	14	30	5	16	43	5,5	M4	271	241	41	81	86	M5	12	60	80	60	14,5	55	11	8	3,5	56	43	50	2,910
ACE...P2	74	63	24	14	30	5	16	43	5,5	M4	291	261	41	81	86	M5	12	60	80	60	14,5	55	11	8	3,5	56	43	50	3,320



## B5

Tipo Type Typ Type Tipo	D	E	E2	F	G	L	L1	M	N	P	Q	S	T	U	V	X	X1	Y	Y1	W	Z	Peso Weight Gewicht Poids Peso kg
ACE...	14	30	32	5	16	256	224	86	45	100	81	M5	12	6,5	60	80	60	8	57	2	56	2,675
ACE...P	14	30	32	5	16	271	239	86	45	100	81	M5	12	6,5	60	80	60	8	57	2	56	2,940
ACE...P2	14	30	32	5	16	291	259	86	45	100	81	M5	12	6,5	60	80	60	8	57	2	56	3,350

**(IT)** Nella versione autofrenante aggiungere alla sigla del tipo la lettera KA o KB. Le quote L, L1 aumentano di 27 mm.

**(EN)** For the self-braking version, add the letter KA or KB to the type designation. Dimensions L, L1 increase by 27 mm.

**(DE)** In der Ausführung als Bremsmotor ist der Typen-Kurzbezeichnung der Buchstabe KA oder KB beizufügen. Die Masse L, L1 werden um 27 mm erhöht.

**(FR)** Pour la version avec frein ajouter au sigle du type les lettres KA ou KB. Les dimensions L, L1 augmentent de 27 mm.

**(ES)** En la versión freno, añadir las letras KA ó KB a la sigla del tipo. Las cotas L, L1 aumentan de 27 mm.